

benq

Joybook R42/C42 系列用户手册

欢迎

版权

明基仓储(上海外高桥保税区)有限公司 2007 年版权所有, 并保留所有权利。未经本公司事前书面之许可, 本文的任何部分皆不得以任何形式或任何方法, 包括电子、机械、磁性、光学、化学、手写或任何方式予以重制、传输、转译、储存于检索系统或翻译成任何文字或计算机语言。

免责声明

对于本文之任何明示或默示内容, 明基仓储(上海外高桥保税区)有限公司不做任何保证, 亦拒绝对任何特殊目的之商用性或适用性目的予以保证。此外, 明基仓储(上海外高桥保税区)有限公司保留修改或变更本文之权利, 并且修改或变更内容将不另行通知。

Windows、Internet Explorer 和 Windows Mail 是 Microsoft Corporation 的商标。其它名称分别是相应公司或组织的版权。

本手册适用的 Joybook 型号

本手册中包含下列 Joybook 型号的相关信息:

- Joybook R42 系列
- Joybook C42 系列

请注意, 实际的硬件或软件能力会因您购买的型号不同而有所差异。如需确定您的 Joybook 型号, 请参考包装盒上的标签或者 Joybook 的印字。

目录

简介	1
关于本手册	1
印刷	1
准备使用	2
物品清单	2
准备使用 Joybook	2
扩展 Joybook 的功能	5
熟悉 Joybook	7
前视图	7
左视图	9
右视图	10
后视图	11
底视图	11
指示灯	12
开始使用 Windows Vista	13
正确关闭 Joybook	13
使用 Windows Mobility Center	14
使用 Joybook	15
使用触控板	15
使用键盘 (仅针对 Joybook R42 系列)	16
功能热键	16
Windows 键和锁定键	17
使用键盘 (仅针对 Joybook C42 系列)	18
功能热键	18
Windows 键和锁定键	19
使用内置的无线连接功能 (特定型号提供)	20
连接到无线网络	20
使用 Bluetooth (特定型号提供)	21
Bluetooth 图标	21
连接到 Bluetooth 设备	21
发送文件至 Bluetooth 设备	22
使用 QMedia Bar	24
设置 QMedia Bar	24
自定义 P1 热键 (仅 Joybook R42 系列具有此功能)	24
使用 BIOS 设置程序	25
使用 BIOS 设置程序的场合与方法	25
BIOS 设置屏幕导航	26
Main (主) 菜单	26
Boot (启动) 菜单	26
Exit (退出) 菜单	27
Boot from LAN (从 LAN 启动)	27
恢复系统	28
使用 QDataTrove	28
启动 QDataTrove:	28
备份文件:	28
恢复备份文件:	29
恢复备份映像:	29
将 Joybook 恢复至出厂默认设置:	29
使用随机光盘恢复系统	29
步骤 1: 完全重新安装 Windows Vista	29
步骤 2: 重新安装驱动程序和应用程序	30
保护您的 Joybook 不受病毒和其它安全危险的侵害	30
连接到外部显示设备	31
连接到 VGA 显示设备	31
安装更多内存	32
常见问题和故障排除	35
一般问题	35
电池和电源	35
连接	36
系统	37
显示屏	40
有关清洁和电池维护的信息	42

电池维护	42
清洁 Joybook	42
服务与支持	43
BenQ Joybook 全球在线服务	43
Joybook 在线注册	43
附录.....	44
一般安全信息	44
有关电池的安全信息	44
有关交流适配器的安全信息	44
有关调制解调器的安全信息	44
注意	44
Declaration of Conformity.....	45

简介

关于本手册

本手册提供了有关 Joybook 不同组件的主要信息并示范了使用方法。以下是本手册的主要章节。

章节标题	说明
简介	本手册介绍。
准备使用	有关开始使用 Joybook 的信息。
熟悉 Joybook	Joybook 硬件组件介绍。
开始使用 Windows Vista	关于 Windows Vista 的基本信息。
使用 Joybook	有关操作 Joybook 的基本和高级信息。
使用 BIOS 设置程序	有关使用 BIOS 设置程序的信息。
恢复系统	关于使用系统恢复工具的信息。
连接到外部显示设备	有关如何将 Joybook 连接到外部显示设备的信息。
安装更多内存	有关如何加装 RAM 内存的信息。
常见问题和故障排除	有关常见问题和故障排除的信息。
有关清洁和电池维护的信息	有关清洁和电池维护的信息。
服务与支持	Joybook 服务和支持信息。
附录	重要安全信息。

印刷

使用注释、提示和警告出于不同目的，其说明如下。

图标 / 符号	项目	含义
	警告	主要是为了防止因误用、不当操作或行为而损坏组件、数据或造成人身伤害的信息。
	提示	完成任务的有用信息。
	注释	补充信息。
< > 或 []	键盘上的键；屏幕上的用户界面 (UI)	表示键盘上的键，或屏幕上的用户界面。在实际输入文字时，请勿一起输入这些符号。

准备使用

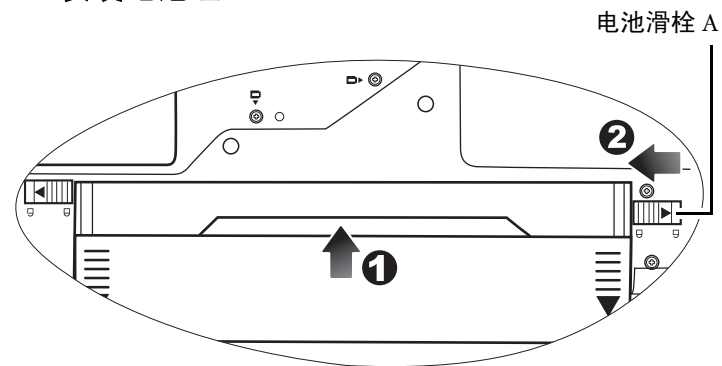
 根据 Joybook 的型号，其外观可能与本手册显示的插图有所不同。

物品清单

第一次使用 Joybook 之前，请检查是否收到所有物品。关于产品包装中应包括哪些物品，请参见附属盒上的物品清单标签。如有任何物品缺失或损坏，请立即与经销商联系。妥善保管包装材料以备送修 Joybook 时使用。

准备使用 Joybook

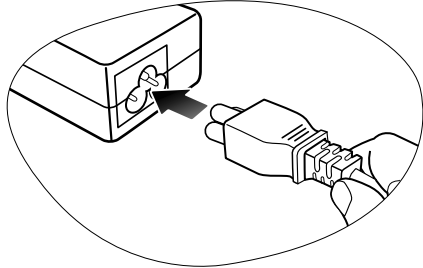
1. 安装电池组



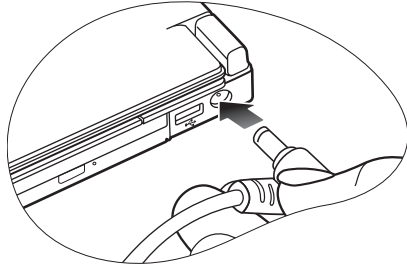
将 Joybook 翻过来放在洁净的软布上。使电池组的标签面朝下，将其轻轻推入电池仓中，直至完全到位为止 (1)。向左移动电池滑栓 A (如图所示)，将电池组锁定到位 (2)。

2. 连接电源

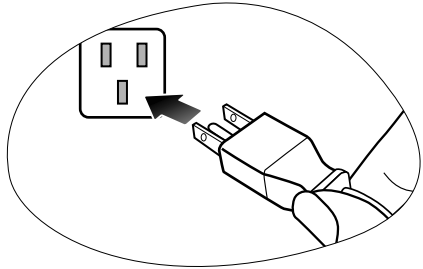
电池组在出厂时只有少许电量。连接到电源并对电池充电。
电池充电时仍可使用 Joybook。



将电源线连接到电源适配器。

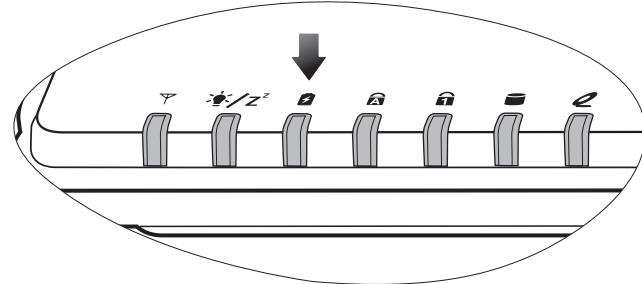


将电源适配器连接到 Joybook 上的电源插口。

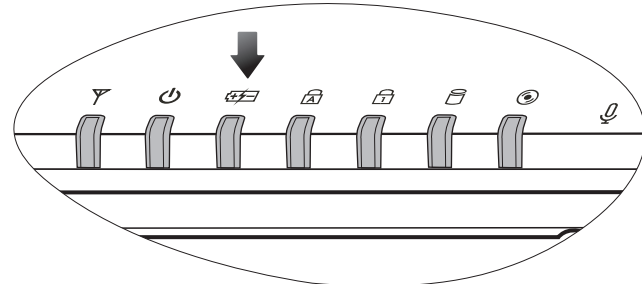


将电源线连接到墙壁电源插座。Joybook 自动开始对电池充电。

- 电源系统和插头类型可能会因所在国家 / 地区不同而异。
- 电池充电时，电池指示灯显示橘黄色。电池充电完毕后，指示灯熄灭。



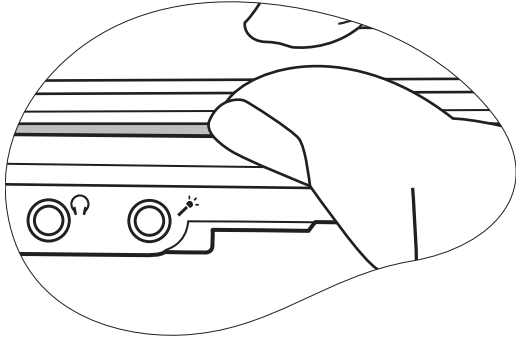
Joybook R42 系列



Joybook C42 系列

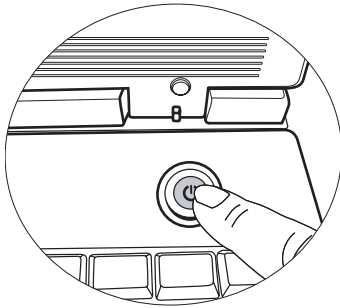
- 有关指示灯的颜色和含义的详细信息，请参阅第 12 页的“指示灯”。

3. 打开 Joybook

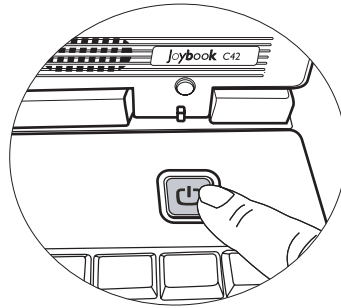


轻轻提起无滑栓的上盖即可方便地打开机器。

4. 执行初始设置



Joybook R42 系列

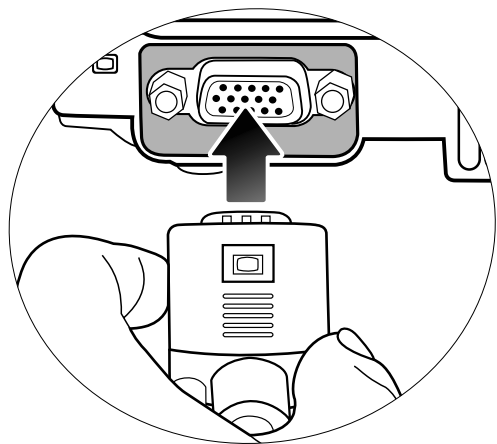


Joybook C42 系列

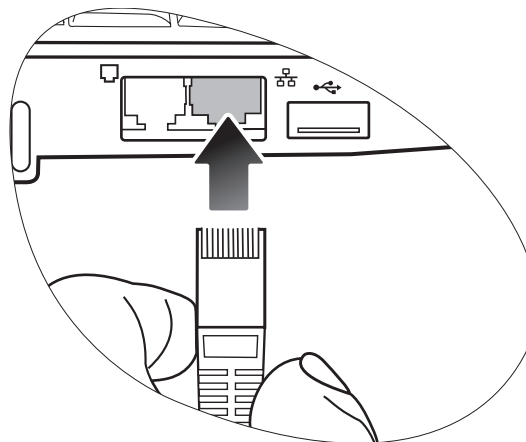
按电源按钮启动 Joybook，然后按照屏幕上的说明完成 Windows Vista 初始设置。

- ☞ Joybook R42/C42 系列最适合运行 Windows Vista™ Home Basic。不推荐安装未经测试的其它操作系统，否则不仅会影响您的保修而且会影响 Joybook 的功能。
- Joybook 预装的实际操作系统可能不尽相同。更多详情，请参阅产品盒中的“产品规格标签”。

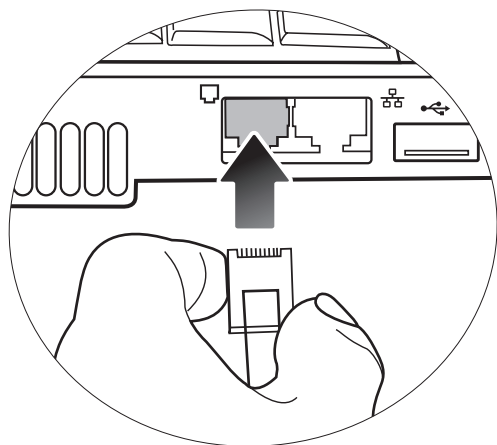
扩展 Joybook 的功能



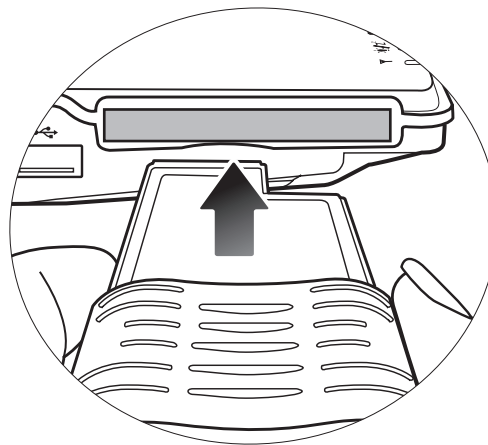
将外部显示设备（如显示器或投影机）连接到 Joybook 的 15 针 D-sub 视频插孔。



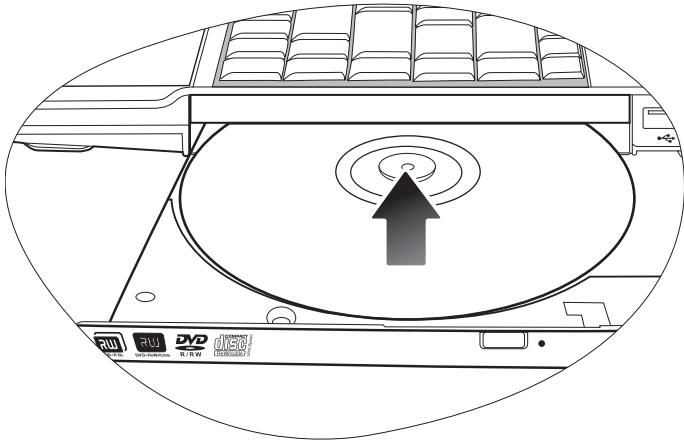
将网线连接到 Joybook 的 LAN 端口以访问局域网 (LAN)。



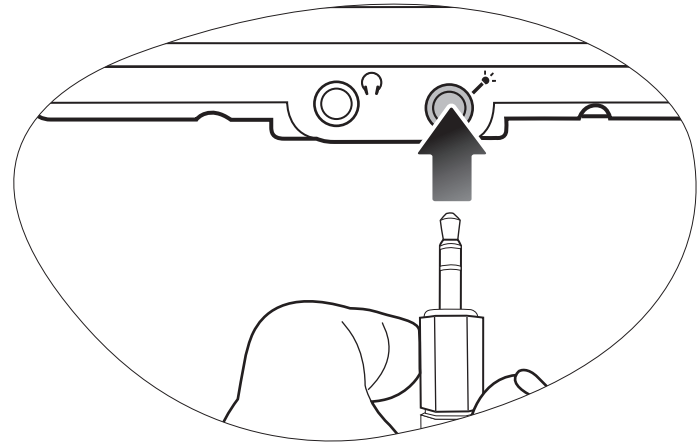
将电话线连接到 Joybook 的调制解调器端口以拨号连接到 Internet 或发送传真。



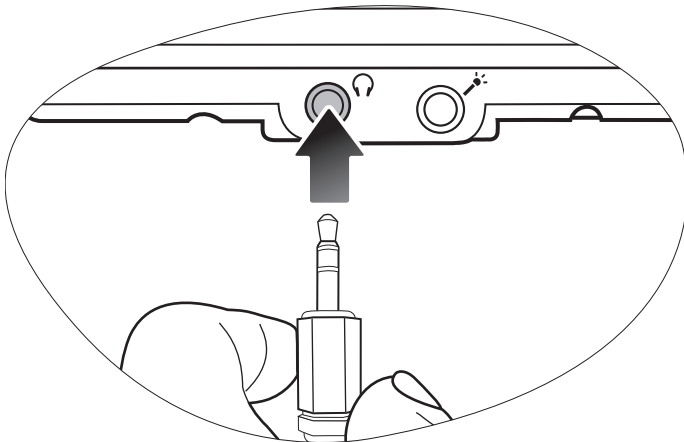
插入 ExpressCard/34 模块或 ExpressCard/54 模块以进一步扩展 Joybook 的能力。



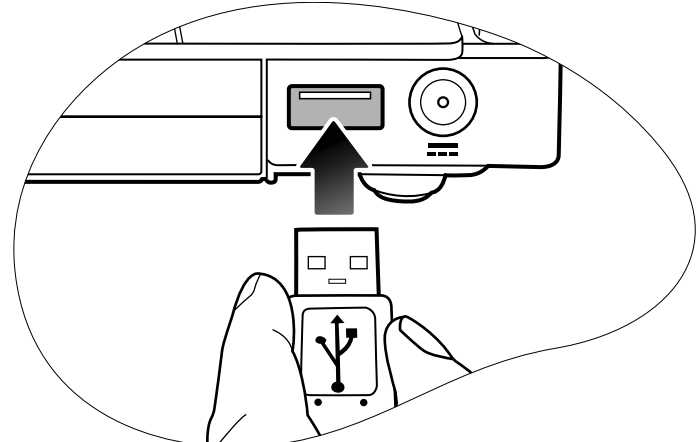
使用光驱访问各种光盘上的数据和欣赏电影或音乐。



将麦克风连接到麦克风插孔以录制声音。



将耳机连接到音频输出插孔以输出声音。

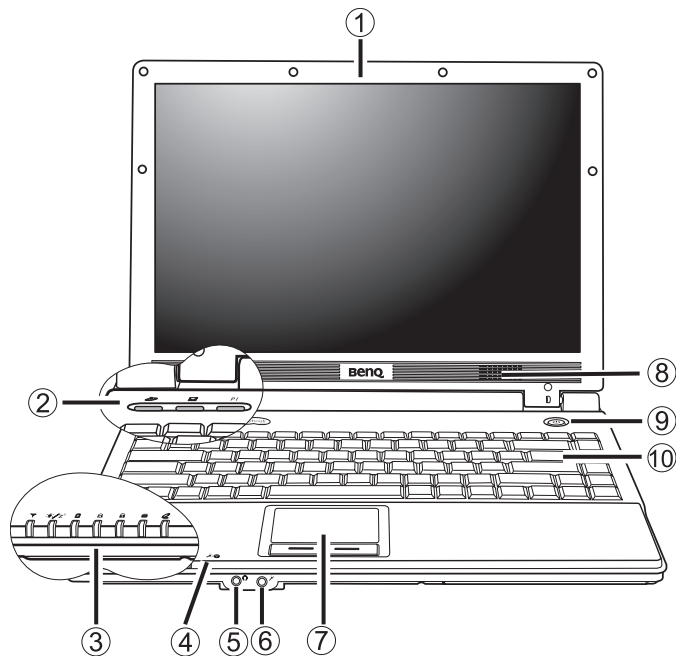


将 USB 外设连接到 Joybook 的 USB 端口。

熟悉 Joybook

根据 Joybook 的型号，其外观可能与本手册显示的插图有所不同。

前视图



Joybook R42 系列

(1) LCD (Liquid Crystal Display, 液晶显示) 面板

(2) 快速访问按钮

 Internet 热键

启动 Internet Explorer Web 浏览器。

 电子邮件热键

启动 Windows Mail 电子邮件客户程序。

P | 自定义热键 1

可以自定义该热键以打开一个应用程序。

(3) 指示灯

有关详细信息，请参阅第 12 页的“指示灯”。

(4)  内置麦克风


接收声音和语音以供录制。

(5)  音频输出插孔

用于连接耳机或外部扬声器以播放 Joybook 音效。

(6)  麦克风输入插孔

用于连接麦克风以录制声音。

 此插孔用于 3.5mm 模拟音频插头。可插单声道和立体声插头。

(7) 触控板

(8) 扬声器

(9)  LED 电源开关

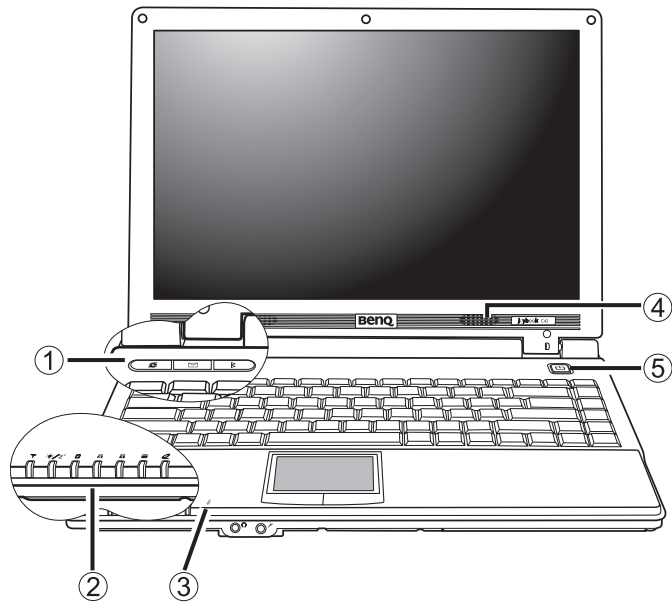
• 打开和关闭 Joybook 电源。

• 当系统处于运行状态时，显示蓝色。

• 当系统处于挂起状态时，显示橘黄色。

• 当系统处于休眠模式或关机状态时，指示灯熄灭。

(10) 键盘



Joybook C42 系列

(1) 快速访问按钮

Internet 热键


启动 Internet Explorer Web 浏览器。

电子邮件热键

启动 Windows Mail 电子邮件客户程序。

Bluetooth 热键

开启或关闭 Joybook 上的 Bluetooth 功能。

 Bluetooth 仅在特定型号上提供。

(2) 指示灯

有关详细信息，请参阅第 12 页的“指示灯”。

(3) 内置麦克风

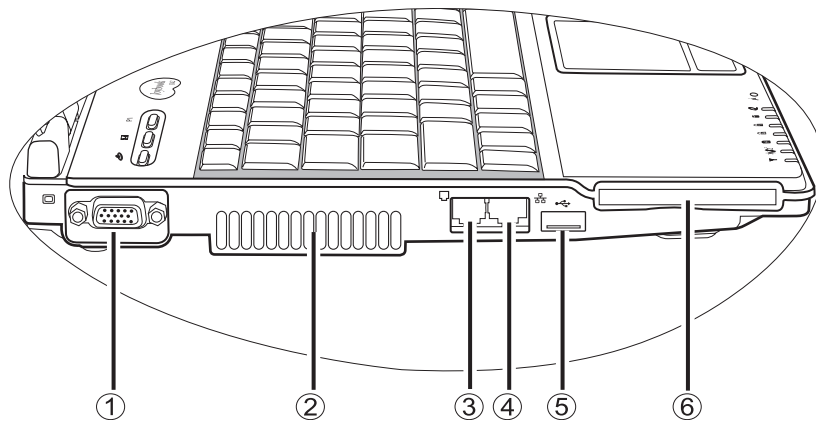
接收声音和语音以供录制。

(4) 扬声器

(5) LED 电源开关

- 打开和关闭 Joybook 电源。
- 当系统处于运行状态时，显示蓝色。
- 当系统处于挂起状态时，显示橘黄色。
- 当系统处于休眠模式或关机状态时，指示灯熄灭。

左视图



(1) 15 针 D-sub 视频接口

用于连接外部显示设备，例如显示器和投影机。

(2) 通风孔

用于散热，以使电脑处于良好的温度条件。

(3) 调制解调器端口 (RJ-11 接口)

连接模拟电话线路以使用内部调制解调器。

- ⚠️ 为减低发生火灾的风险，请仅使用 No.26AWG 或更大的电信线。
- 这是 Joybook 上唯一的电信调制解调器端口。请注意不要将窄的 RJ-11 电话线插入外观相似但更宽的 RJ-45 LAN 端口。

(4) LAN (局域网) 端口 (RJ-45 接口)

用于将 Joybook 连接到 10/100Mbps 快速 100BASE-T 以太网网络。

- ⚠️ 请注意不要将 RJ-11 电话线插头插入 RJ-45 端口。这会损坏 LAN 端口。它们看起来相似，但 RJ-45 插头比 RJ-11 插头宽且导线更多。

(5) USB 端口

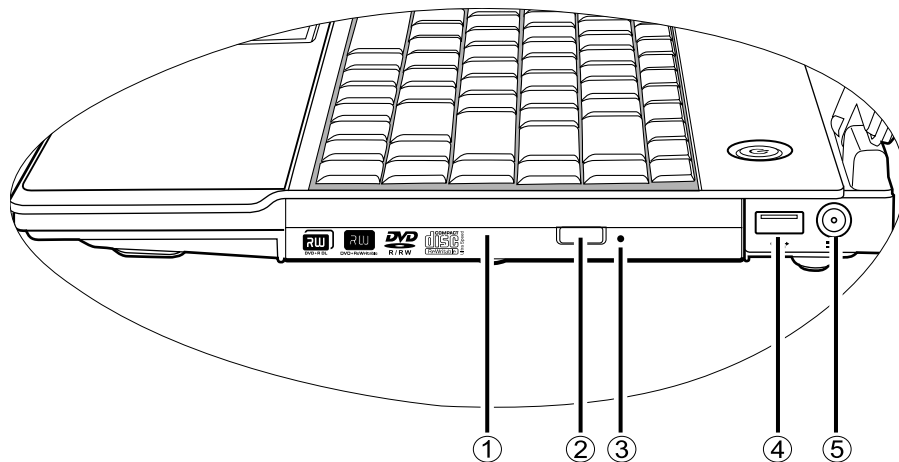
用于连接使用 USB 2.0 接口的外设，如鼠标、数码相机和 MP3 播放器等。

(6) ExpressCard 插槽

此 ExpressCard 插槽可以插入两种格式的标准 ExpressCard 模块：ExpressCard/34 和 ExpressCard/54。ExpressCard/34 模块的宽度是 34 mm，而 ExpressCard/54 模块的宽度是 54 mm。您可以使用 ExpressCard 来进一步扩展 Joybook 的功能。

按照卡上的指示方向将 ExpressCard 插入插槽中，并完成相关的驱动程序设置。

右视图



(1) DVD/CD-RW Combo/DVD Super-Multi 驱动器 (特定型号提供)

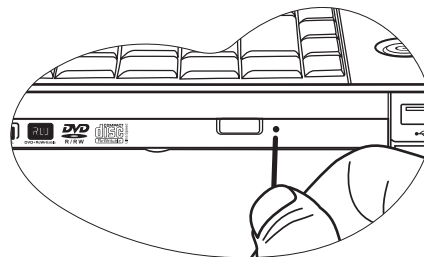
☞ 光驱类型因型号不同而异，支持的光盘类型视 Joybook 配备的光驱而定。支持多功能光学模块，可读取音乐 CD、VCD 和 DVD 或者刻录 CD-R/CD-RW 或 DVD+R/DVD-R/DVD+RW/DVD-RW/DVD-RAM (可选) 光盘。

(2) 光驱弹出按钮

按此弹出按钮可插入 / 弹出光盘。

(3) 光驱托盘弹出孔

如果在 Joybook 关机时需要打开光盘托盘，或使用弹出按钮无法打开光盘托盘，请将一个尖利的物品（如展开的曲别针）插入弹出按钮旁边的托盘弹出孔，以弹出光盘托盘。



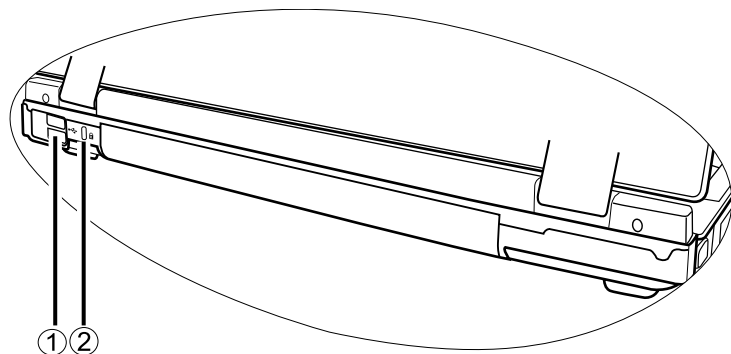
(4) USB 端口

用于连接使用 USB 2.0 接口的外设，如鼠标、数码相机和 MP3 播放器等。

(5) 电源插孔

用于连接交流电源为 Joybook 供电和对电池充电。

后视图



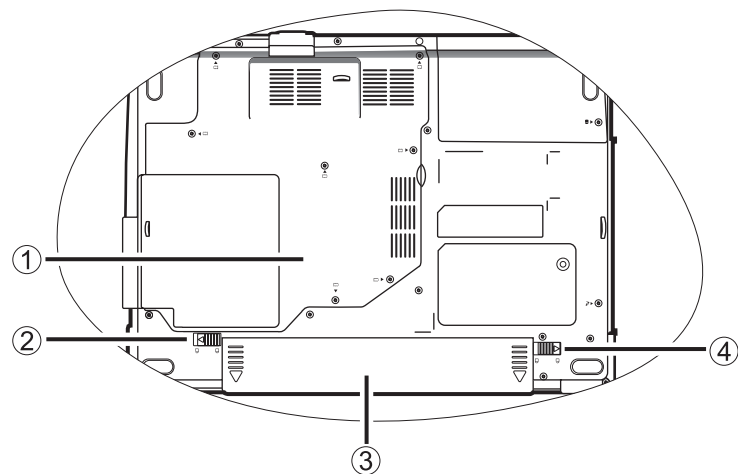
(1) USB 端口

用于连接使用 USB 2.0 接口的外设，如鼠标、数码相机和 MP3 播放器等。

(2) Kensington 防盗锁孔

此孔可以连接 Kensington 防盗锁和线缆以防止被盗。

底视图



(1) MiniCard 和内存扩展槽盖

在盖内，可以看到 Joybook 的内存插槽。此外还有一个 MiniCard 插槽，用于插入可选的 MiniCard。

- 特定型号上可能已经预装了按 MiniCard 形状设计的无线网卡。
- 卸下盖时，需要一把小的螺丝刀。
- 有关加装内存、内存最大限制或经 BenQ 认可适用于 Joybook 的内存模块等的详细信息，请参阅第 32 页的“安装更多内存”。

(2) 电池滑栓 B

可将电池组固定到位。

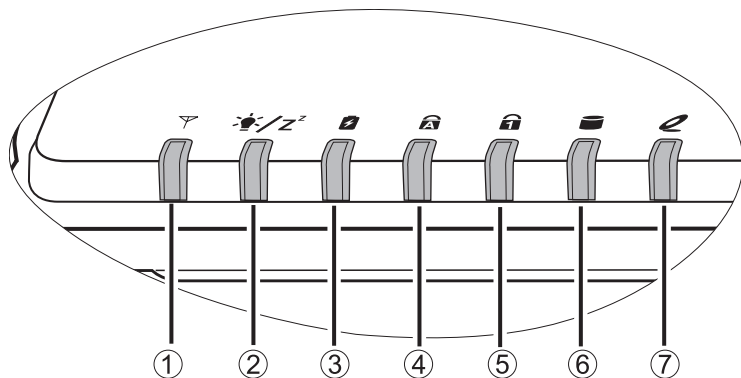
(3) 电池组

在未连接外接电源时，可为 Joybook 供电。

(4) 电池滑栓 A

可将电池组固定到位。

指示灯



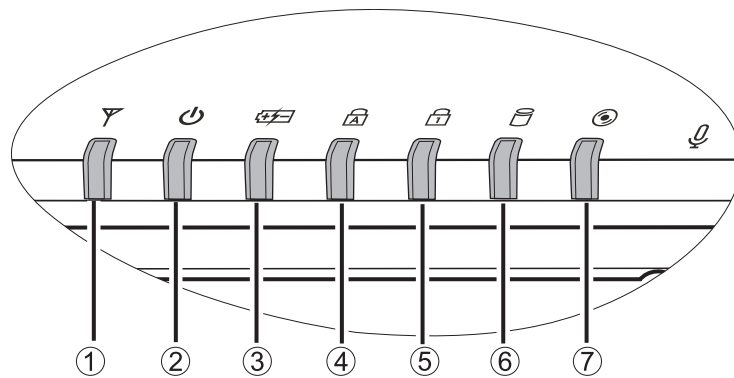
Joybook R42 系列

(1) 无线网络 /Bluetooth 指示灯

- 当启用 WLAN 时，显示蓝色。
- 当关闭 WLAN 时，蓝灯熄灭。
- 当启用 Bluetooth 时，显示橘黄色。
- 当关闭 Bluetooth 时，橘黄色指示灯熄灭。
- 当 WLAN 和 Bluetooth 均启用时，显示紫色。

(2) 电源指示灯

- 当系统处于运行状态时，显示蓝色。
- 当系统处于挂起状态时，显示橘黄色。
- 当系统处于关闭或休眠状态时，指示灯熄灭。



Joybook C42 系列

(3) 电池指示灯

- 当系统处于运行状态且使用电池时，显示蓝色。
- 当电池充电时，显示橘黄色。
- 当电池充电完毕后，指示灯熄灭。
- 蓝色闪烁表示电池快没电了。
- 橘黄色闪烁表示电池工作不正常，在此情况下应与维修人员联系。

(4) Caps Lock (大写锁定键) 指示灯

当激活大写锁定键功能时，显示蓝色。

(5) Num Lock (数字锁定键) 指示灯

当激活数字锁定键功能时，显示蓝色。

(6) 硬盘活动指示灯

访问硬盘驱动器中的数据时，指示灯闪烁蓝灯。

(7) 光驱活动指示灯

访问光驱时，指示灯闪烁蓝灯。


开始使用 Windows Vista

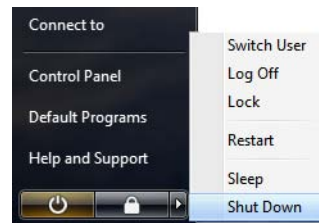
根据您购买的型号，Joybook 中可能预装最新的 Microsoft 操作系统：Windows Vista™ Home Basic。

第一次设置 Joybook 时，您可能希望查看关于下列主题的信息。请参阅操作系统附带的用户手册，或者从 [Start] (开始) 菜单的 [Help and Support] (帮助和支持) 搜索相关信息。



- 如何设定系统区域设置、日期、以及时间。
- 如何设定系统管理员和用户安全登录和设置。
- 如何安装、设置和运行防病毒软件。
- 如何设定电脑的网络标识名称。
- 如何通过无线或有线方式连接到局域网。
- 如何通过网络连接到另一台电脑并共享文件。
- 如何连接到网络或共享的打印机。
- 如何连接到 Internet。
- 如何注册 Windows 和其它附带软件。
- 如何使用最新的 Service Pack (服务包) 和安全补丁程序更新 Windows。
- 如何使系统时钟与 Internet 时间服务器同步。
- 如何找到、下载和安装最新的系统设备驱动程序。
- 如何设定系统维护计划事件。

正确关闭 Joybook




在 Windows 默认情况下，[Start menu power button] (开始菜单电源按钮)  使 Joybook 进入睡眠状态。因此，如果希望彻底关闭 Joybook 电源，应单击 [Start] (开始) 菜单，单击 [Lock] (锁定) 按钮旁边的箭头，然后单击 [Shut Down] (关机)。



此外，您可以通过下列步骤自定义 [Start menu power button] (开始菜单电源按钮) 的功能。

1. 右键单击桌面右下角通知区域中的电池电表图标 ( 或 )，然后单击 [Power Options] (电源选项)。
2. 在 [Select a power plan] (选择电源计划) 屏幕上，单击所选计划下面的 [Change plan settings] (更改计划设置)。
3. 单击 [Change advanced power settings] (更改高级电源设置)。
4. 在 [Advanced settings] (高级设置) 选项卡上，双击 [Power buttons and lid] (电源按钮和上盖) 以展开此类别。
5. 双击 [Start menu power button] (开始菜单电源按钮) 展开此项目。
6. 如要指定当按 [Start] (开始) 菜单电源按钮时执行的操作，请单击 [On battery] (使用电池) 或 [Plugged in] (接通电源)，然后从下拉列表中选择所需的设置。

[Start menu power button] (开始菜单电源按钮) 的外观可能会因您的设置不同而异。

外观	功能
	使 Joybook 进入睡眠状态。
	关闭 Joybook。
	安装 Windows 更新 (如果有), 在安装完毕后关闭 Joybook。 此形式的电源按钮仅当您 Joybook 设成自动接收更新时显示。

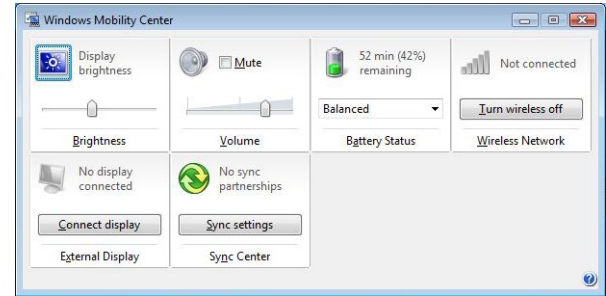
使用 Windows Mobility Center

Windows Mobility Center 是一个方便的控制界面, 您可以在这里快速访问 Joybook 的设置, 如亮度、音量、电池状态以及无线网络等。

要打开 Windows Mobility Center, 只需按 <Fn> + <F10> 热键组合 (Joybook R42 系列) 或按  + <x> 热键组合 (Joybook C42 系列) 即可。

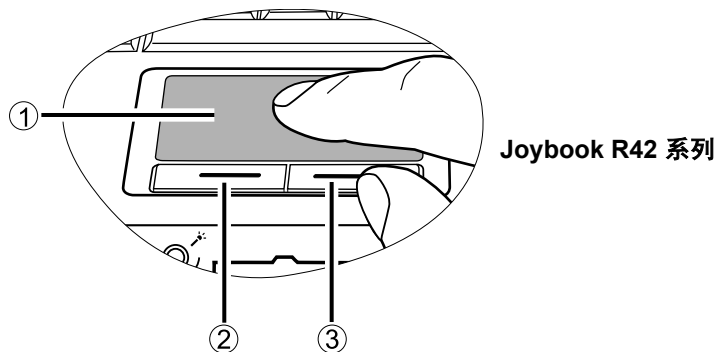
或者, 您也可采用下列其中一种方式:

- 单击 [Start] (开始)、[Control Panel] (控制面板)、[Mobile PC] (移动 PC), 然后单击 [Windows Mobility Center]。
- 在桌面右下角的通知区域中单击电池电表图标 ( 或 ) , 然后单击 [Windows Mobility Center]。

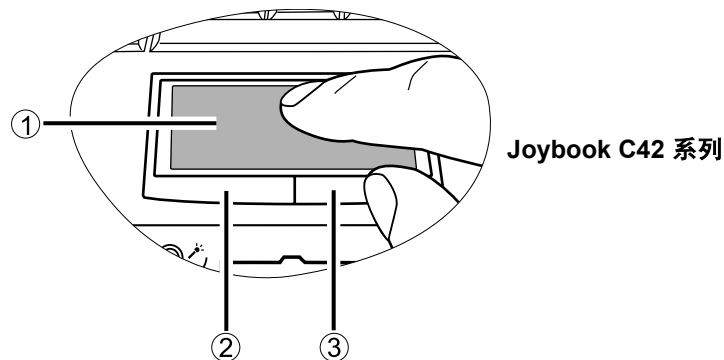


使用 Joybook

使用触控板



Joybook R42 系列



Joybook C42 系列

触控板及其按钮是一个定位设备，其功能如同一个可选的外接鼠标，可执行导航、滚动和选择功能。触控板的组件说明如下。

编号	组件	功能
(1)	触控板	移动指针，选择或激活屏幕上的项目。
(2)	左触控板按钮	相当于可选外接鼠标的左按钮。
(3)	右触控板按钮	相当于可选外接鼠标的右按钮。

- 要像可选外接鼠标一样使用触控板，按左右触控板按钮，它将提供与外接鼠标相同的单击功能。
- 要移动指针，将手指轻压在触控板上并按所需方向移动。
- ☞ 不要在触控板上使用钢笔、铅笔或记号笔等。仅使用手指。
- 如要在 Windows Vista 中设置触控板首选项，请选择 [Start] (开始)、[Control Panel] (控制面板)、[Hardware and Sound] (硬件和声音) 和 [Mouse] (鼠标)。

功能	左触控板按钮	右触控板按钮	触控板
选择	单击一次。		点击一次。
执行	快速单击两次。		快速点击两次。
拖动	单击一次并按住项目，然后用手指在触控板上拖动。		快速点击两次并按住项目，然后用手指在触控板上移动以拖动。
显示快捷菜单		单击一次。	

☞ 触控板是一种压力敏感性设备，请正确使用以免损坏。

- 不要将重物置于触控板或其按钮上。
- 不要用尖物或指甲刮擦触控板

使用键盘 (仅针对 Joybook R42 系列)

功能热键

可以使用功能热键来操作常用功能或快速指定设置。要使用热键，请按住键盘左下角的 <Fn> (功能) 键，然后按所需的热键。



<Fn> + <F1>	打开功能键的联机帮助。	<Fn> + <F8>	减小音量。
<Fn> + <F2>	使 Joybook 进入睡眠模式。	<Fn> + <F9>	增大音量。
<Fn> + <F3>	切换显示：屏幕、外部显示 / 投影机、或两者同时显示；切换内部 / 外部显示。	<Fn> + <F10>	启动 Windows Mobility Center。 有关使用 Windows Mobility Center 的详细信息，请参见第 14 页的“使用 Windows Mobility Center”。
<Fn> + <F4>	降低屏幕亮度。	<Fn> + <F12>	切换 WLAN 和 Bluetooth 打开 / 关闭的三个组合。屏幕显示中会指明状态。 WLAN 和 Bluetooth 仅在特定型号上提供。
<Fn> + <F5>	提高屏幕亮度。	<Fn> + <Scr Lk>	激活或禁用 Scroll Lock (滚动锁定键) 功能。激活时，按向上或向下箭头键 (↑、↓) 时屏幕向上或向下移动一行。 Scroll Lock (滚动锁定键) 并非在所有程序中皆可工作。
<Fn> + <F6>	开启或关闭触控板。	<Fn> + <Prt Sc>	将当前整个屏幕的位图图像复制到剪贴板上，然后可作为截图插入到文件中或粘贴到图形软件 (如 Microsoft Paint) 中。
<Fn> + <F7>	激活或禁用扬声器。		

Windows 键和锁定键



	Windows 键 其功能相当于单击 Windows 桌面上的 [Start] (开始) 按钮。	<Shift> +  + <M>	取消最小化所有窗口。
 + <Tab>	按住 Windows 键，然后按 Tab 可以切换窗口。	 + <R>	激活 [Run] (运行) 对话框。
 + <E>	打开 [Computer] (电脑) 窗口以浏览磁盘和文件。	<Num Lk> (数字锁定键)	激活或禁用键盘上提供的数字键盘 (在上图中标有淡灰色阴影的键)。
 + <M>	最小化所有窗口。	<Caps Lock > (大写锁定)	以大写字母输入文本。
		 应用程序键	提供与触控板右按钮相同的功能，用于弹出上下文关联菜单。

使用键盘 (仅针对 Joybook C42 系列)

功能热键

可以使用功能热键来操作常用功能或快速指定设置。要使用热键，请按住键盘左下角的 <Fn> (功能) 键，然后按所需的热键。



<Fn> + <F1>	开启或关闭无线局域网 (WLAN)。 ☞ WLAN 仅在特定型号上提供。	<Fn> + <F10>	激活或禁用扬声器。
<Fn> + <F3>	减小音量。	<Fn> + <F11>	打开或关闭背光。
<Fn> + <F4>	增大音量。	<Fn> + <F12>	使 Joybook 进入睡眠模式。
<Fn> + <F5>	切换显示：屏幕、外部显示 / 投影机、或两者同时显示；切换内部 / 外部显示。	<Fn> + <Num Lk>	激活或禁用键盘上提供的数字键盘 (在上图中标有淡灰色阴影的键)。
<Fn> + <F6>	降低屏幕亮度。	<Fn> + <Scr Lk>	激活或禁用 Scroll Lock (滚动锁定键) 功能。激活时，按向上或向下箭头键 (↑、↓) 时屏幕向上或向下移动一行。 ☞ Scroll Lock (滚动锁定键) 并非在所有程序中皆可工作。
<Fn> + <F7>	提高屏幕亮度。		

Windows 键和锁定键



	Windows 键 其功能相当于单击 Windows 桌面上的 [Start] (开始) 按钮。	<Shift> +  + <M>	取消最小化所有窗口。
 + <Tab>	按住 Windows 键，然后按 Tab 可以切换窗口。	 + <R>	激活 [Run] (运行) 对话框。
 + <E>	打开 [Computer] (电脑) 窗口以浏览磁盘和文件。	<Caps Lock> (大写锁定)	以大写字母输入文本。
 + <M>	最小化所有窗口。	 应用程序键	提供与触控板右按钮相同的功能，用于弹出上下文关联菜单。

使用内置的无线连接功能 (特定型号提供)

利用 Joybook 内置的无线连接功能,您可以通过无线方式访问启用了无线网络的其它设备(如接入点网络基站、笔记本电脑、个人数字助理、或数字投影机),而无需使用网线。

为了在家中或办公室中连接到局域网(LAN),您需要了解接入点的详细信息,接入点如同一个航站,使无线传输成为可能。在咖啡店或图书馆等户外地点,您需要咨询服务人员以获得帐号。

- 无线 LAN (WLAN) 仅在特定型号上提供。
- WLAN 连接功能的有效范围取决于使用的设备、选择的频段、无线电波干扰、以及地形(包括建筑物结构)等。实际情况因您的特定条件不同而异。

连接到无线网络


1. 确保您位于无线网络的服务区域内。
2. 开启 WLAN。


• Joybook R42 系列:

反复按 <Fn> + <F12> 热键组合,直至 WLAN 显示 [ON] (开启)。



• Joybook C42 系列:

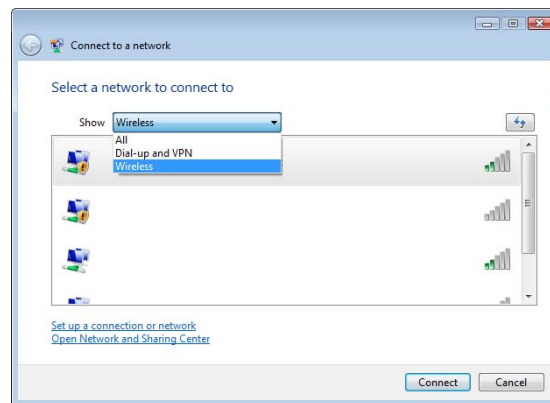
反复按 <Fn> + <F1> 热键组合,直至 WLAN 显示 [ON] (开启)。WLAN 开启时,图标  将闪烁。

3. 单击位于桌面右下角的通知区域中的 WLAN 图标 ,弹出一个菜单。

4. 在弹出的菜单中,单击 [Connect to a network] (连接到网络)。



5. 在 [Show] (显示) 列表中,单击 [Wireless] (无线)。显示可用的无线网络的列表。



6. 单击一个网络,然后单击 [Connect] (连接)。如果您使用的网络不要求安全验证,会显示一条成功消息,告知您已连接到网络。

• 为连接到一些要求安全验证的网络,您必须执行一个验证过程并输入用户名称和密码。有关详细信息,请咨询您的网络管理员。

• 有关详细信息,请参阅 [Help and Support] (帮助和支持)。

! 为确保数据安全,强烈建议您在尽可能的情况下连接到启用安全性的无线网络。


• 搭机旅行时,请务必关闭无线网络以避免不利于飞行安全的任何可能的风险。

💡 Joybook 还可以通过其它方式连接到网络。




请参阅第 9 页的“调制解调器端口 (RJ-11 接口)”和“LAN (局域网) 端口 (RJ-45 接口)”。

使用 Bluetooth (特定型号提供)

利用 Bluetooth 功能，您可以连接到支持 Bluetooth 传输的各种设备和服务。您可以在不使用数据线的情况下通过无线方式建立连接，从而：打印文档；与个人数字助理 (PDA)、另一台个人计算机 (PC) 或移动电话同步个人信息管理 (PIM) 数据；甚至可以共享网络连接。

 Bluetooth 仅在特定型号上提供。

Bluetooth 图标

图标	位置	说明
	在桌面右下角的通知区域中。	当 Bluetooth 打开时，它显示为白色。
		当 Bluetooth 关闭时，它显示为红色。
		当已建立 Bluetooth 连接时，它显示为绿色。

连接到 Bluetooth 设备

1. 开启 Joybook 上的 Bluetooth 功能。

• **Joybook R42 系列:**

反复按 <Fn> + <F12> 热键组合，直至 Bluetooth 显示 [ON] (开启)。




• **Joybook C42 系列:**

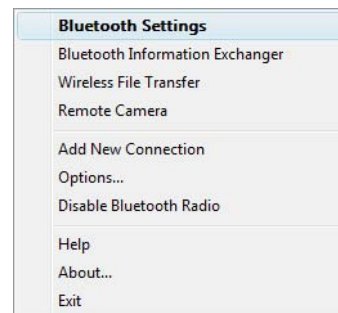
按 Joybook 上的 Bluetooth 热键 。

2. 打开 Bluetooth 设备的电源，激活它的 Bluetooth 功能。此外，还需要使您的 Bluetooth 设备处于“可发现”状态。

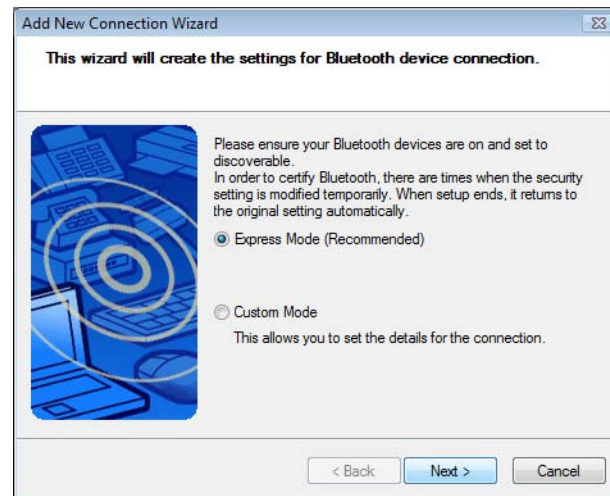
 有关如何激活设备的 Bluetooth 功能的详细信息，请参阅其文档。

• Joybook 与 Bluetooth 设备之间的最大有效连接范围是 10 米。

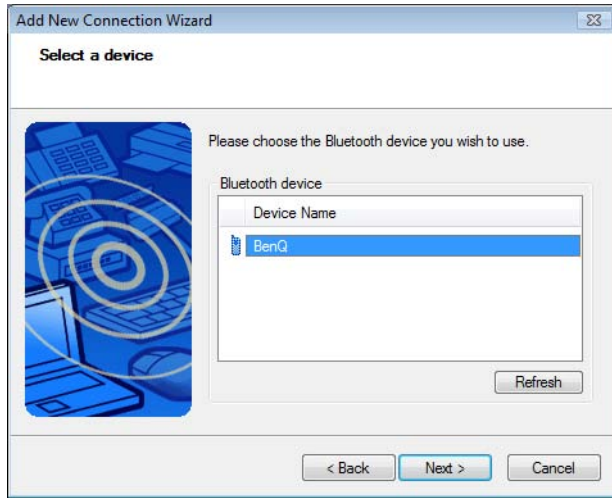
3. 右键单击位于桌面右下角通知区域中的 Bluetooth 图标 ，然后单击 **[Bluetooth Settings]** (Bluetooth 设置) 以启动 Bluetooth 向导。



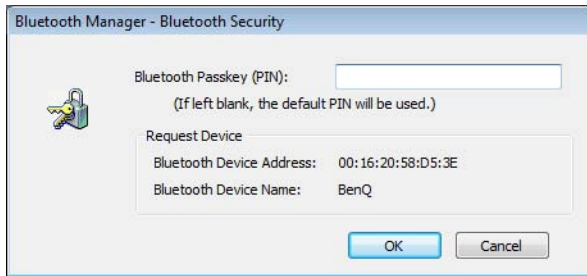
4. 单击以选择 **[Express Mode]** (快速模式)，然后单击 **[Next]** (下一步)。



5. 系统开始搜索附近可用的 Bluetooth 设备。搜索完毕后，将会看到所找到设备的列表。高亮一个设备，然后单击 [Next] (下一步)。



6. 在连接过程中，请稍候。如果需要验证，会显示一个对话框，要求您输入 Bluetooth 设备的万能钥匙 (PIN 代码)。




- Bluetooth PIN 代码用于配对和识别 Bluetooth 设备。在您设备上和在支持 Bluetooth 连接性的另一个设备上输入的代码必须相同。
- 关于万能钥匙，请参阅 Bluetooth 设备附带的文档。如果文档中未提供默认万能钥匙，则上面的对话框中输入一个自定义的字母数字万能钥匙。看到提示时，在 Bluetooth 设备上输入同样的万能钥匙。自定义的万能钥匙不应超过 16 个字符。
- 为安全起见，若您的一段时间内不输入万能钥匙，将取消连接。尝试再次输入您的万能钥匙。

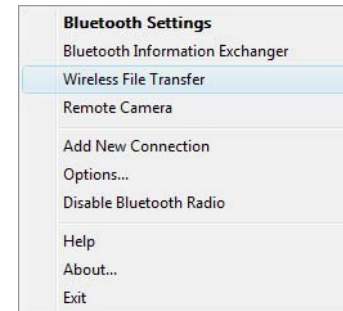
7. 出现 [Bluetooth Settings] (Bluetooth 设置) 窗口，显示已注册的设备。



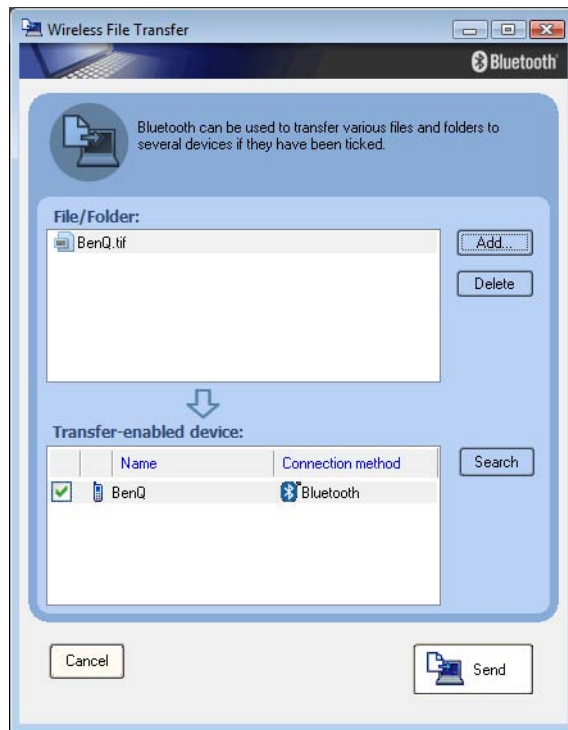
如需详细信息，请单击 [Help] (帮助) 菜单中的 [Help] (帮助) 以查看联机帮助。

发送文件至 Bluetooth 设备

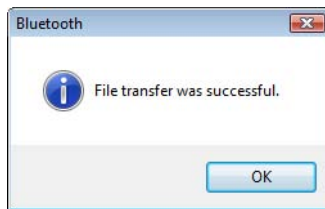
1. Joybook 连接到 Bluetooth 设备后，右键单击通知区域中的 Bluetooth 图标 ，弹出一个对话框，选择 [Wireless File Transfer] (无线文件传送)。




- 单击 **[Add]** (添加), 在 Joybook 上找到要发送到 Bluetooth 设备的文件。



- 在同一屏幕的 **[Transfer-enabled device]** (启用传送的设备) 区域下面, 选中所需的 Bluetooth 设备, 然后单击 **[Send]** (发送)。
- 文件传送完毕后, 单击 **[OK]** (确定)。



 上述说明以连接到移动电话为例。如要连接到其它 Bluetooth 设备, 请参见联机帮助以了解详细信息。

使用 QMedia Bar

QMedia Bar  集成了众多软件应用程序，让您在 Joybook 上尽享多媒体体验。单击小三角形按钮 ，将显示一个旋转按钮条。

设置 QMedia Bar

右键单击 QMedia Bar，会出现一个菜单。



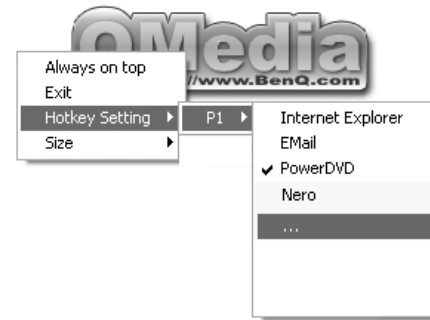
您可以：

- 选择 **[Always on top]** (始终在前面)，使 QMedia Bar 显示在所有打开程序的前面。
- 选择 **[Exit]** (退出)，关闭 QMedia Bar。
- 选择 **[Hotkey Setting]** (热键设置)，自定义 Joybook 上的 P1 热键。有关详细信息，请参见“自定义 P1 热键”。
- 选择 **[Size]** (尺寸) 并选择合适的值，从而调整 QMedia Bar 在屏幕上的大小。

自定义 P1 热键 (仅 Joybook R42 系列具有此功能)

利用 QMedia Bar，您可以在 Joybook R42 系列上设置 P1 热键，启动您选择的已安装程序。

1. 右键单击 QMedia Bar，依次选择 **[Hotkey Setting]** (热键设置)、**P1**，然后选择希望使用该热键启动的程序。
 - a. 如果所需的程序不在菜单中，请选择省略号 (...)



- b. 将显示 **[Open]** (打开) 对话框。浏览并选择所需程序的可执行 (.exe) 文件，然后单击 **[Open]** (打开)。

使用 BIOS 设置程序

BIOS (基本输入 / 输出系统) 是一个软件层, 称为固件, 它可以将来自其它软件层的指令翻译为 Joybook 硬件能够理解的指令。Joybook 需要通过 BIOS 设置来识别已安装设备的类型并建立特定功能。

! BIOS 设置与您的 Joybook 硬件有关。除非您确认需要修改且知晓后果, 否则切勿更改现有 BIOS 设置。若任何 BIOS 设置不正确, 可能会降低 Joybook 的性能, 影响其运行和功能。

👉 要获得最新的 BIOS 更新, 请访问 <http://Support.BenQ.com>。

使用 BIOS 设置程序的场合与方法

在以下情况下您需要使用 BIOS 设置程序:

- 您在屏幕上看到错误信息, 要求您运行 BIOS 设置程序。
- 您希望恢复出厂默认设置。
- 您希望根据硬件修改某些特定设置。
- 您希望修改某些特定设置以使系统性能达到最佳。

👉 本章节中显示的 BIOS 设置程序屏幕仅供参考。在 Joybook 上的实际项目或设置可能有所不同。

- 本手册出版后, BIOS 设置程序可能已更新。
- 您在操作系统中选择的设置可能替代 BIOS 设置程序中的类似设置。

要运行 BIOS 设置程序, 请在系统启动过程中屏幕上出现 BenQ 徽标时立即按 <F2> 键。徽标在屏幕上仅显示数秒钟, 因此, 您必须在该时间内按 <F2> 键。BIOS 设置程序主屏幕如下所示。

PhoenixBIOS Setup Utility		
Main	Boot	Exit
System BIOS Version:	R0.09	Item Specific Help <Tab>, <Shift-Tab>, or <Enter> selects field.
KBC BIOS Version:	R0.90	
System Time:	[16:53:23]	
System Date:	[01/20/2007]	
Hard Disk	FUJITSU MHV2060BH PL-(S1)	
CD-ROM	UJDA770 DVD/CDRW-(SM)	
CPU Type	Intel(R) Celeron(R) M CPU	
CUP Speed	1730 MHz	
System Memory:	640 KB	
Extended Memory:	1243136 KB	
▶ Advanced Configuration		
F1 Help ↑↓ Select Item F5/F6 Change Values F9 Setup Defaults Esc Exit ←→ Select Menu Enter Select ▶ Sub-Menu F10 Save and Exit		

BIOS 设置程序屏幕分为四个区域:

- 在顶行是菜单栏, 包括可用菜单的标题。每个菜单标题包含一个特定的菜单。
- 菜单的中左栏包含有关当前系统设置的信息。如果您打开下拉菜单并选择一个提供多个选项的项目, 左栏将显示一个子菜单, 您可在作进一步选择。
- 菜单的右栏包含有关当前所选菜单的帮助信息。当一个菜单项被高亮显示时, 将提供更详细的信息。
- 菜单的底行提供有关移动和选择的键盘说明。

BIOS 设置屏幕导航

键盘信息可在屏幕底部找到。键盘用法的简要说明如下所述：

按键	功能
左右箭头键 (←、→)	选择菜单标题。
上下箭头键 (↑、↓)	选择项目或选项。
Enter	<ul style="list-style-type: none">选择带箭头 ▶ 记号的项目时将调出子菜单。当选择了一个项目时，打开或关闭选项窗口。
Tab	从一个项目转至另一个项目。
Esc	<ul style="list-style-type: none">退出 BIOS 设置程序。如果是在子菜单中，则回到上一个菜单。如果打开了一个选项窗口，则关闭该窗口。

Main (主) 菜单

Main (主) 菜单包含系统的基本配置设置，并显示一些系统信息，如 BIOS 版本、CPU 类型和速度以及系统内存等。

- **[System Time]** (系统时间)：让您设置系统的时间。输入值，然后按 <Enter>、<Tab> 或 <Shift> + <Tab> 以修改下一个值。
- **[System Date]** (系统日期)：让您设置系统的日期。输入值，然后按 <Enter>、<Tab> 或 <Shift> + <Tab> 以修改下一个值。
- **[Advanced Configuration]** (高级配置)：包含系统的 I/O (输入 / 输出) 配置设置，供高级用户使用。

⚠ 如果您不熟悉 **[Advanced Configuration]** (高级配置) 菜单中的项目，建议保留默认值。

- a. **[Frame Buffer Size]** (帧缓冲区大小)：此项可选择分配给视频控制器的内存大小。
- b. **[USB Legacy Support]** (支持旧版 USB)：此项允许在系统启动过程中和 DOS 下支持旧版 USB 设备。
- c. **[支持 C State]**：此项可选择所支持的 C-State，以决定 CPU 的电源管理。有以下 C-State 选项可供选择：
 - **_C1**：只支持 C1
 - **_C12**：支持 C1 和 C2
 - **_C123**：支持 C1、C2 和 C3
- d. **[Forced Display Toggle]** (强制显示切换)：此项目决定在 Joybook 未连接外部显示设备的情况下是否允许切换到外部显示设备。

Boot (启动) 菜单

Boot (启动) 菜单包含系统的启动配置设置。**[Boot priority order]** (启动优先顺序) 下将显示设备列表。

- 要选择设备，按 <↑> 或 <↓>。
- 要向上或向下移动选定设备，按 <F6> 或 <F5>。
- 要将选中设备指定为固定或可移动设备，按 <f> 或 <r>。
- 要在“Boot priority order” (启动优先顺序) 列表中删除或添加设备，按 <x>。
- 要启用或禁用选定设备，按 <Shift> + <1>。
如果禁用设备，设备旁将显示感叹号。

要手动选择启动设备，请在系统启动过程中屏幕上出现 BenQ 徽标时按 <F9> 键。将显示 **[Boot Devices]** (启动设备) 菜单。使用上下箭头键 (↑、↓) 选择一个启动设备，然后按 <Enter> 确认。

Exit (退出) 菜单

Exit (退出) 菜单显示退出 BIOS 设置程序的方法。完成设置后, 您必须保存并退出以使新设置生效。

- **[Exit Saving Changes]** (退出并保存更改): 保存所作更改并退出 BIOS 设置程序。完成设置后, 您必须保存并退出以使新设置生效。
- **[Exit Discarding Changes]** (退出并放弃更改): 退出 BIOS 设置程序而不保存所作更改。
- **[Load Setup Defaults]** (加载设置默认值): 加载所有项目的出厂默认值。
- **[Discard Changes]** (放弃更改): 取消自上次保存后的所有更改, 且不退出 BIOS 设置程序。
- **[Save Changes]** (保存更改): 保存更改, 且不退出 BIOS 设置程序。

 建议您在每次安装新硬件组件后, 进入 BIOS 加载设置默认值。

Boot from LAN (从 LAN 启动)

在系统启动时, 按 <F12> 将激活 **[Boot from LAN]** (从 LAN 启动) 功能, 让您通过网络从操作系统的映像文件启动 Joybook。

恢复系统

⚠ 系统恢复是一个数据破坏性过程。在恢复之前应备份所有数据和应用程序。在继续之前，请确保系统已连接到交流电源。

👉 仅当您的 Joybook 预装了 Windows 操作系统时，才能使用下面列出的系统恢复方法。

当因为系统变得不稳定而希望将其恢复至原始状态时或进行备份时，可以通过下列方法来执行恢复：

- **方法 1:** Joybook 的 QDataTrove 功能。有关详细信息，请参见下面的“使用 QDataTrove”。
- **方法 2:** 随机提供的“操作系统光盘”和“驱动程序及应用程序”光盘（可用性取决于您购买的型号）。有关详细信息，请参见第 30 页的“保护您的 Joybook 不受病毒和其它安全危险的侵害”。

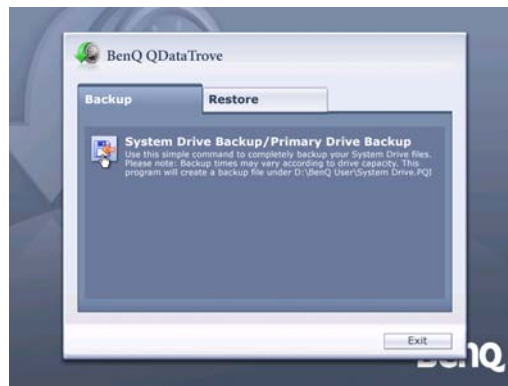
使用 QDataTrove

启动 QDataTrove:

1. 启动 Joybook。
2. 在启动过程中，当看到屏幕左上角显示 [Press F10 key to enter QDataTrove]（按 F10 键进入 QDataTrove）时按 <F10> 键。
3. 下列选项将出现在屏幕上。根据您的需要，单击 [Backup]（备份）或 [Restore]（恢复）以继续操作。

备份文件:

- 👉 在执行任务之前，确保系统已连接到交流电源。
- 如果 D 盘上已有以前的一个备份文件，该文件将被替换。
- 备份文件会占用大量磁盘空间（10GB 以上），因此请确保 D 盘上有足够的可用空间。在 Windows Vista 的 [Computer]（电脑）中，单击 D 盘。总容量和可用容量显示在文件夹窗口底部的 [Details]（详细信息）窗格中。
 - a. 确保 D 盘有足够的可用空间。有关详细信息，请参见上面的注释。
 - b. 如要备份整个系统驱动器文件，请单击 [System Drive Backup/Primary Drive Backup]（系统驱动器备份 / 主驱动器备份）以继续操作。

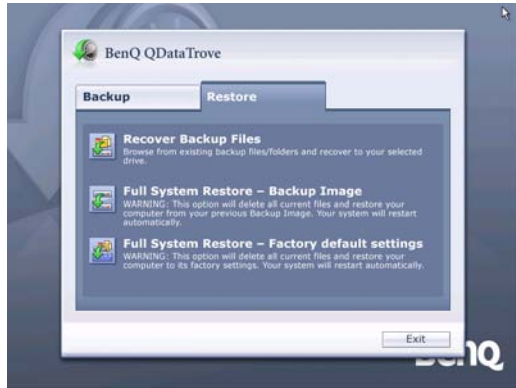


c. 按照屏幕上的说明完成任务。

💡 备份时在 D 盘中创建一个“BenQ user”文件夹，您可以将其刻录成光盘，在 QDataTrove 外另行归档备份。

恢复备份文件:

- a. 若要浏览现有备份文件或文件夹并将它们恢复到您选择的驱动器, 请单击 [Recover Backup Files] (恢复备份文件) 以继续操作。



- b. 按照屏幕上的说明完成任务。

恢复备份映像:

- a. 如要从以前的备份映像恢复 Joybook, 请单击 [Full System Restore - Backup Image] (完全系统恢复 - 备份映像)。
- b. 按照屏幕上的说明完成任务。

将 Joybook 恢复至出厂默认设置:

此过程将删除系统 C 盘上的所有数据, 将系统恢复为默认出厂配置。

⚠ 如果选择此选项, C 盘中安装的所有程序和保存的数据都将被删除。但 D 盘上的数据不会受影响。

- a. 如要将 Joybook 恢复至出厂设置, 请单击 [Full System Restore - Factory default settings] (完全系统恢复 - 出厂默认设置)。
- b. 按照屏幕上的说明完成任务。

使用随机光盘恢复系统

若要使用“操作系统光盘”和“驱动程序及应用程序”光盘恢复系统, 请严格按照下面的步骤和说明进行操作。

步骤 1: 完全重新安装 Windows Vista

- ⚠ C 盘上安装的所有程序或保存的数据将被删除。但 D 盘上的数据不会受影响。
- 使用方法 2 (随机提供的“操作系统光盘”和“驱动程序及应用程序”光盘) 恢复系统时, 将导致无法使用 QDataTrove 功能。您还需要从“驱动程序及应用程序”光盘手动安装设备驱动程序。
- 在恢复过程中, 必须等到有提示时才取出光盘。
- 在使用“操作系统光盘”和“驱动程序及应用程序”光盘之前, 确保系统没有处于休眠模式或关闭状态。此外, 还应确保 Joybook 上盖没有合上。


👉 随机光盘的可用性视您购买的型号而定。

1. 打开 Joybook 的电源。
2. 在系统启动期间, 当屏幕上显示 BenQ 徽标时, 按 <F9> 键。显示 [Boot Devices] (启动设备) 屏幕。
3. 将随机提供的“操作系统光盘”放入光驱中。
4. 使用 <↑> 或 <↓> 选择 [CD-ROM/DVD-ROM], 然后按 <Enter>。
5. 当显示 [Press any key to boot from CD or DVD] (按任意键从 CD 或 DVD 启动) 时, 按任意键。等待 Windows 加载文件。
6. 显示 [Install Windows] (安装 Windows) 屏幕。选择要安装的操作系统, 然后单击 [Next] (下一步)。
7. 在 [Where do you want to install Windows?] (您想将 Windows 安装到什么位置?) 屏幕中, 选择主磁盘分区, 然后单击 [Format] (格式化)。
- ⚠ 这将删除目前安装了 Windows Vista 的 C 盘上的所有程序和 data。但是, 其它驱动器不受影响。
8. 单击 [Next] (下一步)。在安装过程中, Joybook 会多次重新启动。请等待安装过程结束。
9. 按照屏幕上的后续说明完成安装和设置。重新安装完操作系统后, 务必从光驱中取出“操作系统光盘”。
10. 重新启动 Joybook。

为使 Joybook 正常工作, 需要重新安装“驱动程序及应用程序”光盘上的驱动程序及应用程序, C 盘格式化时这些程序可能被删除了。

步骤 2: 重新安装驱动程序和应用程序

1. 将“驱动程序及应用程序”光盘放入光驱中。
将自动显示主页面。

 如果系统中禁用了光驱 [AutoPlay] (自动播放) 功能, 则不会自动弹出该页面。进入“QAutoCD”文件夹, 双击“QAutoCD.exe”文件手动启动程序。

2. 您可在主页面上执行下列任务。
 - 要安装驱动程序, 点击 [Install Joybook Driver] (安装 Joybook 驱动程序)。
 - 要安装应用程序, 点击 [Install Joybook Application] (安装 Joybook 应用程序)。
 - 要查看您的型号可用的驱动程序和应用程序, 请点击 [View Software List] (查看软件列表)。

 安装驱动程序时, 建议先进入“Chipset”(芯片组)和“Audio”(音频)安装驱动程序。

- 为使系统正常工作, 请安装您的型号可用的所有驱动程序和应用程序。
3. 按照屏幕上的后续说明完成安装。

保护您的 Joybook 不受病毒和其它安全危险的侵害

您的 Joybook 附带一张 Anti-Virus CD (防毒软件 CD), 请务必安装附带光盘中的防病毒软件。这样, 可以帮助您避免意外损坏 Joybook 中的数据, 并防止未经授权从其它电脑访问您的隐私。

防病毒软件能保护您的电脑不受 Internet 危险的侵害, 如病毒、Spyware、黑客和垃圾邮件等。此外, 您可以保护个人信息的安全、封锁不需要的网站、检查电子邮件中的病毒。

但是, 我们仍建议您定期将数据备份到 CD、DVD 或其它存储介质上, 因为防病毒软件不可能阻止所有现有的和新的病毒, 因而有可能导致 Joybook 中的全部或部分数据受损。

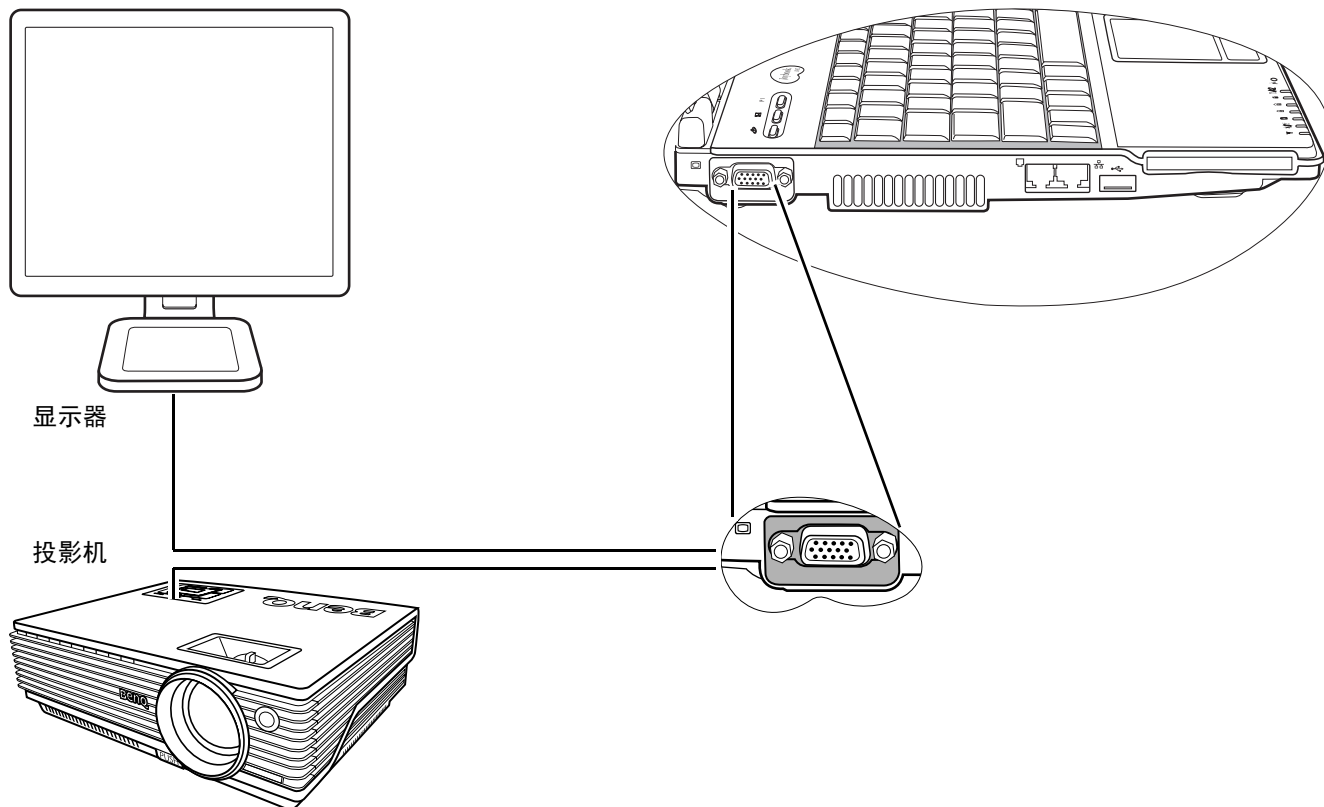
有关如何使用所安装的防病毒软件的详细信息, 请参阅软件的联机帮助。

连接到外部显示设备

连接到 VGA 显示设备

您可以将 Joybook 的视频信号输出到外部显示设备，如投影机或显示器。正确连接 VGA 线后，Joybook 和外部显示设备上自动同时显示。

☞ 按 Joybook R42 系列上的 <Fn> + <F3> 热键组合或 Joybook C42 系列上的 <Fn> + <F5> 热键组合可在 Joybook 的屏幕和外接显示设备之间进行切换，也可同时进行显示。



安装更多内存

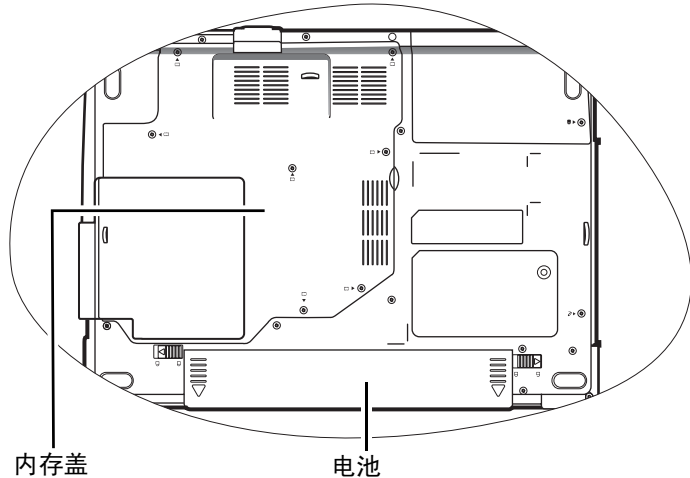
您可以用更大容量的内存模块替换现有内存模块。在升级或更换内存之前，请访问 BenQ 网站了解能够使用的模块，或者与 BenQ 分销商或客户服务中心联系。建议您将 Joybook 送到 BenQ 分销商或客户服务中心进行内存升级或更换。

有关内存最大限制的详细信息，请参阅 <http://BenQ.com> 上的产品信息。

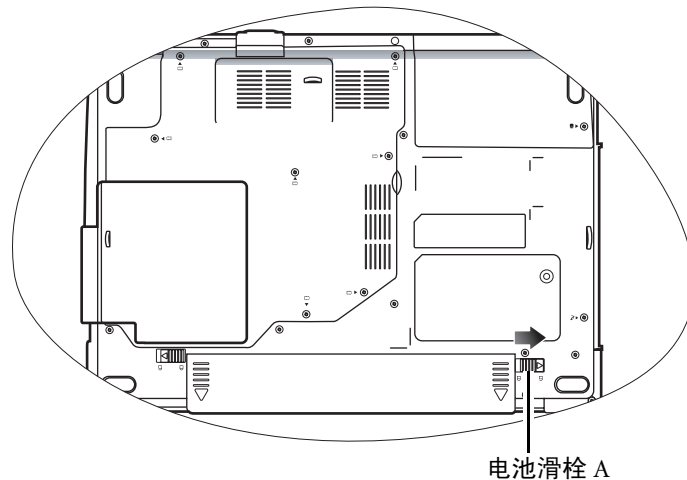
请按照下列步骤查看 FAQ 信息，了解经过 BenQ 认可并适用于您所用 Joybook 的内存模块类型：

1. 连接到 BenQ 在线服务和支持 (<http://Support.BenQ.com>)。
2. 单击 FAQ (常见问题)。
3. 单击 Joybook。

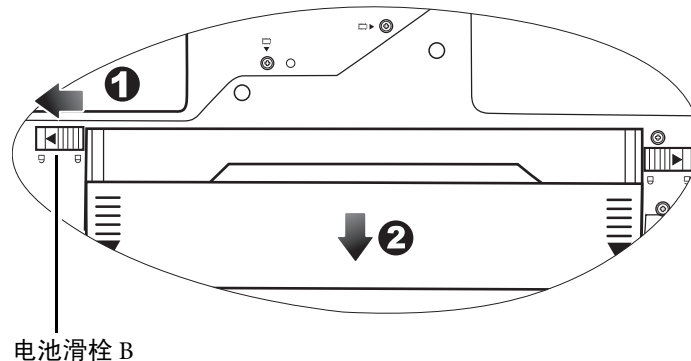
1. 彻底关闭 Joybook。拔掉交流适配器，将 Joybook 翻过来。



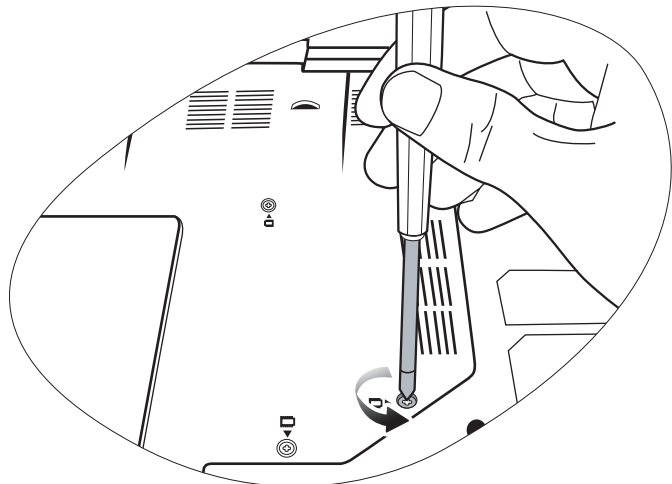
2. 将电池滑栓 A 拨到解锁位置。




3. 将电池滑栓 B 拨到解锁位置 (1)，在按住电池滑栓的同时，将电池从电池仓 (2) 中取出。

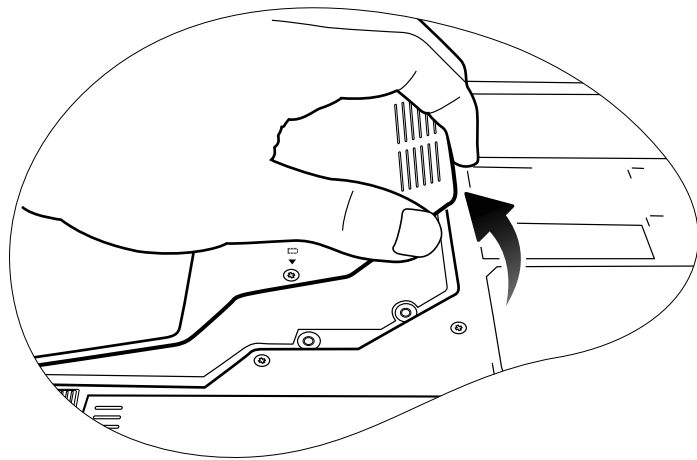



4. 内存盖上有 7 颗固定螺丝。使用螺丝刀拧下这些螺丝。



 螺丝标签标明螺丝的位置，以帮助您方便地找到它们。请只卸下内存盖上的这 7 颗螺丝，妥善保存，以备稍后使用。

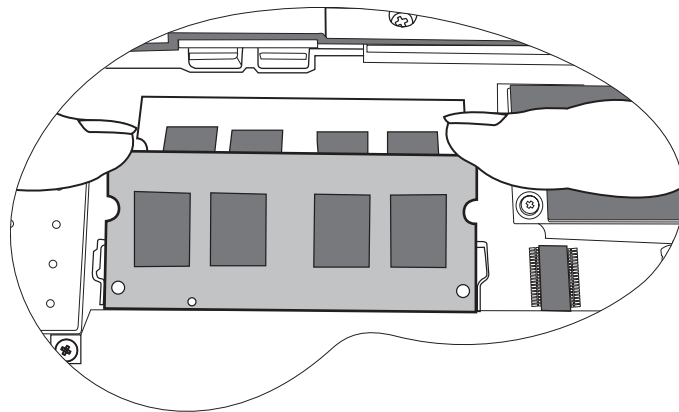
5. 打开盖子。



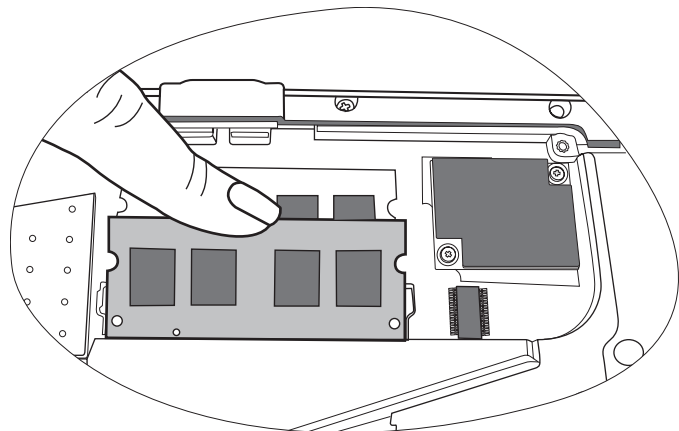
 戴上专业接地装置（如防静电腕带）或触摸一下 Joybook 内部的金属表面，使 Joybook 通过您接地，从而释放静电。

• 用手拿着内存模块的边缘，避免触摸触点。

6. 将内存模块对准插槽，然后插入模块。插入时，注意内存模块的方向。

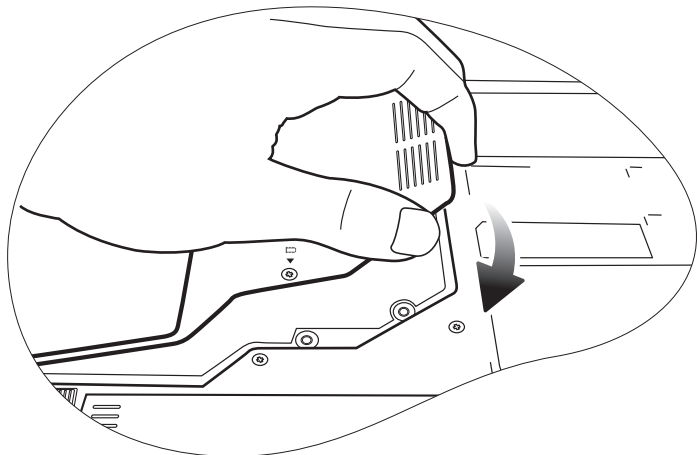


7. 轻轻地向下按模块的自由边缘，直至其锁定到位。

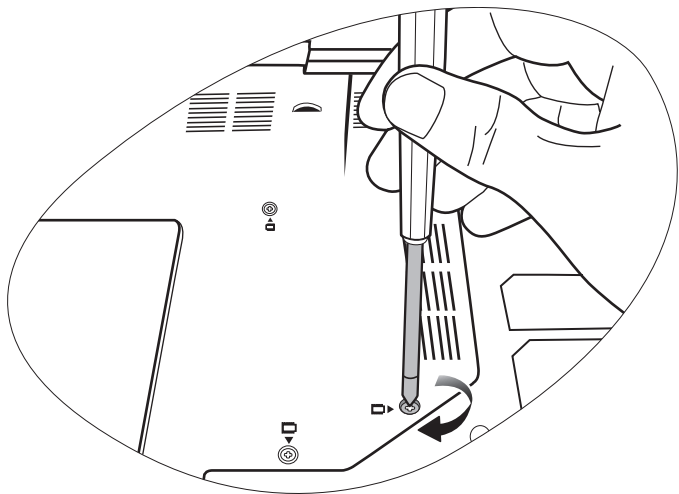


 若内存模块安装不当，Joybook 可能无法正常启动。

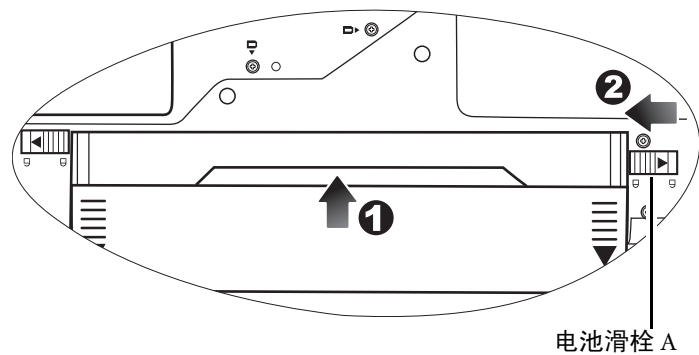
8. 装上盖子。



9. 使用螺丝刀拧上螺丝。



10. 将电池放回原位 (1)，然后将电池滑栓 A 拨到锁定位置 (2)。连接交流适配器。启动 Joybook 时，它将自动测试和配置新内存。



☞ 建议您在加装内存后进入 BIOS 加载设置默认值。有关详细信息，请参见第 25 页的“使用 BIOS 设置程序”。

常见问题和故障排除

下面介绍在使用 Joybook 的过程中可能会遇到的问题以及基本的故障排除步骤。如果无法解决问题，请立即与 BenQ 服务中心联系以寻求帮助。

一般问题

① 什么是 Joybook？ Joybook 与传统的笔记本电脑有什么区别？

☞ BenQ 之所以称其为 Joybook，是因为 BenQ 在传统笔记本功能的基础上增加了娱乐和流行设计。例如，适合于游戏和电影欣赏的增强的 3D 处理能力。利用 Joybook，您将享受前所未有的令人兴奋的音频和视觉体验！

① 什么是无线 LAN (WLAN)？

☞ WLAN 是使用高频无线电波（而不是线缆）在节点之间交换和传输数据的一种本地局域网 (LAN)。它是一种灵活的数据通讯系统，可以用作建筑物或校园内的有线 LAN 的扩展或备用网络。

电池和电源

① 电池第一次充电应持续多长时间？

☞ 充电时间会有所不同。当橘黄色电池指示灯熄灭时，表明充电完毕。

① 在插入电池的情况下，我的电脑不能启动？

☞

- 确保电池安装正确。
- 确保电池已完全充电。如果不能解决问题，请与 BenQ 经销商联系。

① 如果长时间不使用 Joybook，应如何处理电池？

☞ 在电池电量达约 40% 满时进行充电或放电，然后将电池存储在温度约为 15°C 至 25°C 的干燥地方。极端高温或极端低温会缩短电池寿命。

① 对电池充电时， Joybook 上的电源指示灯指明电池已完全充电。当我在 Windows 的电源管理器中查看时， 电池电量只有大约 95%-99%。为什么？

☞ 这是由于 Joybook 的电池保护设计而导致的。当 Joybook 上的电源指示灯熄灭时，意味着电池已经达到饱和电压：95%-99%。此时，Joybook 检测到的电压差非常小，因此它将减小充电电流以防止充电电流或电压过大而导致电池损坏。此外，为了在充电期间避免电池长时间承受高电压和电流，电池配备了一个保护电路，以便在最后阶段以低电流对电池充电。

① 为什么通宵充电后我的笔记本电脑仍不能完全充电？

☞ 确保 Joybook 能够接通电源。是否牢固地插入了电源线？如果电池安装在电脑中并且电脑电源线正确插入了交流插座，请检查电源电量图标是否显示充电信号。如果不能解决问题，则可能是电池、笔记本中的电源或交流电源线有问题。请与 BenQ 经销商联系以寻求帮助和维护。

② 如果 Joybook 中的电池发热应怎么办?

☞ 取出电池，让其冷却下来。如果电池插入 Joybook 后问题仍然存在，则可能是电池有问题而需要更换。

② 即使按了电源按钮， Joybook 也不启动。

☞ 检查电源指示灯。

- 如果不亮，则说明没有从电池或通过交流适配器从外部电源为 Joybook 供电。确保交流适配器正确插入到 Joybook 的电源插孔和工作电源插座中，并让电池开始充电。
- 如果电源指示灯显示蓝色，则表明已正常为 Joybook 供电，也就意味着问题出在其它地方。
 - 如果添加了任何硬件（如内存），请检查其是否安装正确。
 - 可能是特定的操作系统文件已损坏或缺失。如果是这种情况，则需要首先备份所有数据，然后使用 Joybook 附带的“驱动程序及应用程序”光盘将软件恢复至原始状态。但是请注意，这样做将导致硬盘驱动器上的所有个人数据丢失！

② 为什么我的 Joybook 的电池使用时间越来越短?

☞ 锂离子 (Li-Ion) 电池的容量会随着时间的推移而减小，这是正常现象。

连接

② 我的调制解调器不能以 56K 速度连接?

☞ 一些因素会影响连接速度，如线路噪声、正在连接 / 已连接到 ISP 的用户数量、以及电话线路的老化程度和状况等。56K 调制解调器并不能保证所有连接都达到 56K，它只是提供最多达到 56K 连接速度的能力。

② 无法使用 Joybook 中内置的网络接口连接到 Internet?

☞ 检查网络是否有固定的 MAC 地址。与您的网络管理员联系以寻求进一步的解决办法。

② 当利用 Joybook 连接到局域网时，连接不稳定。

☞ 下面的指导说明将帮助您完成故障排除过程。

1. 右键单击 [Computer] (电脑)，然后依次选择 [Properties] (属性)、[Device Manager] (设备管理器)。
 2. 双击 [Network adapters] (网络适配器)。Joybook 的网络适配器名称出现后，双击它。
 3. 弹出 [Properties] (属性) 窗口。单击 [Advanced] (高级) 选项卡，然后单击左边的 [Speed & Duplex] (速度和双工) 项目。
 4. 根据 LAN 服务的设置，在右边的 [Value] (值) 下拉菜单中选择合适的模式，然后单击 [OK] (确定)。
- 如果情况仍存在，滑动“无线连接开关”禁用 WLAN，以减少不同网络连接模式的干扰。

② 我在设置无线网络时遇到问题。

☞ 请按照下面的说明解决问题：

- 是否启用了 Joybook 的 WLAN 功能？请记住滑动“无线连接开关”启用 WLAN。
- 单击 [Start] (开始) 按钮，然后依次选择 [Control Panel] (控制面板)、[Network and Internet] (网络和 Internet)、[Connect to a network] (连接到网络)。确保连接状态是已建立连接并且显示相应的信号强度。如果看不到连接状态，请确保正确设置无线设备以便 Joybook 能够接收信号。
- 确保无线路由器或接入点广播 SSID。参阅无线设备的文档以启用此广播特性。

系统

② 如何解决“Low on Disk Space”（磁盘空间太少）或“Out of Disk Space”（磁盘空间不足）的错误信息。

☞ Windows 执行操作时需要占用磁盘空间，如缓存和虚拟内存。如果硬盘驱动器上的可用磁盘空间小于 100MB 或 200MB，Joybook 可能无法可靠地运行。下面的指导说明将帮助您释放磁盘空间。

1. 单击 [Start] (开始)，选择 [Computer] (电脑)。
2. 右键单击硬盘驱动器图标，然后选择 [Properties] (属性)。
3. 查看硬盘驱动器上有多少可用空间。
4. 要释放硬盘驱动器空间，请单击 [Disk Cleanup] (磁盘清理)，然后按照说明进行操作。


② 如何更新驱动程序？

☞ 请访问 BenQ 在线服务和支持 (<http://Support.BenQ.com>) 搜索驱动程序更新。

② 系统运行速度非常慢。如何提高性能？

☞ 系统资源是指 Joybook 能够使用的内存和硬盘驱动器空间的数量，随着时间的推移电脑速度会变慢。但是，您可以使用下列方法来提高系统性能：

- 关闭所有已打开但并不使用的程序。仅使用必需的软件程序。在不使用电脑时运行病毒扫描和其它工具。关闭不必要的软件程序有助于有效地提高 Windows 的性能。
- 防止加载后台软件程序。软件程序在通知区域中加载小图标后，它们将在后台运行并占用宝贵的系统资源。您可以按照下列步骤禁止应用程序在 Windows 启动时开始运行：

1. 按  + R 显示 [Run] (运行) 对话框。
2. 在 [Open] (打开) 字段中键入“msconfig”。这将打开系统配置实用程序。
3. 单击 [Startup] (启动) 选项卡，然后取消选择任何不必要的任务。
4. 单击 [Apply] (应用)，然后单击 [OK] (确定)。重新启动 Joybook。
- 从 [Startup] (启动) 文件夹中删除程序。从 [Startup] (启动) 文件夹中删除程序也有助于防止程序在 Windows 启动时开始运行。为此，请执行下列步骤：
 1. 右键单击桌面上空白区域中的任意位置，然后依次选择 [New] (新建)、[Folder] (文件夹)。指定文件夹的名称。以后会用到这个文件夹。
 2. 右键单击 [Start] (开始) 按钮，选择 [Open] (打开)。一个名为 [Programs] (程序) 的文件夹出现在 [Start Menu] (开始菜单) 窗口中。
 3. 双击 [Programs] (程序) 文件夹，然后双击 [Startup] (启动) 文件夹。
 4. 右键单击文件夹中的任一图标，然后选择 [Properties] (属性)。显示有关该图标的信息。这将有助于您决定此程序是否有必要留在 [Startup] (启动) 文件夹中。
 5. 选择不必要的程序的图标，右键单击它们，然后选择 [Cut] (剪切)。
 6. 关闭已打开的窗口，返回 Windows 桌面。
 7. 打开在步骤 1 中创建的文件夹。
 8. 在文件夹窗口中，依次选择 [Edit] (编辑) 和 [Paste] (粘贴) 命令。从 [Startup] (启动) 文件夹中剪切的图标此时放在这个文件夹中。
 9. 重新启动 Joybook。当 Windows 启动时，从 [Startup] (启动) 文件夹中删除的程序将不再运行。不过，您仍可以在步骤 1 中创建的文件夹内双击它们的图标来运行它们。
- 清空回收站。从 [Recycle Bin] (回收站) 中清除不必要的文件可以释放磁盘空间。为此，请右键单击桌面上的 [Recycle Bin] (回收站) 图标，然后选择 [Empty Recycle Bin] (清空回收站)。

• 删除临时文件和目录。这将增加硬盘可用空间，缩短 Windows 访问硬盘驱动器的时间。它还有助于解决与假脱机打印作业有关的问题。

1. 关闭所有正在运行的程序。
 2. 单击 **[Start]** (开始) 按钮，然后依次选择 **[All Programs]** (所有程序)、**[Accessories]** (附件)、**[System Tools]** (系统工具) 和 **[Disk Cleanup]** (磁盘清理)。
 3. 检查要删除的文件的类型 (临时文件可以安全删除)。
 4. 单击 **[OK]** (确定)。
- 使用 **[Scan Disk]** (磁盘扫描) 和 **[Defragment]** (碎片整理) 功能。
[Scan Disk] (磁盘扫描) 功能检查硬盘驱动器中的错误，
[Disk Defragment] (磁盘碎片整理) 功能收集程序数据的所有分散比特数据，将它们重新放回驱动器的前面。

1. 单击 **[Start]** (开始) 按钮，选择 **[Computer]** (电脑)。
 2. 右键单击硬盘驱动器图标，然后选择 **[Properties]** (属性)。
 3. 单击 **[Tools]** (工具) 选项卡，然后单击 **[Check Now]** (开始检查) 按钮。
 4. 在随后显示的对话框中选中所有复选框。
 5. 单击 **[Start]** (开始)。
 6. 重新启动电脑。可能需要很长时间才能完成。
- 在 Windows Vista 中运行 **[Disk Defragmentation]** (磁盘碎片整理)：

1. 关闭所有正在运行的软件程序。
2. 右键单击硬盘驱动器图标，然后选择 **[Properties]** (属性)。
3. 单击 **[Tools]** (工具) 选项卡，然后单击 **[Defragment Now]** (开始整理) 按钮。
4. 单击 **[Defragment Now]** (开始整理) 按钮。可能需要很长时间才能完成。

如果 **[Disk Defragmenter]** (磁盘碎片整理程序) 反复自行开始，则说明一些隐藏的后台软件程序仍在访问硬盘驱动器。重新启动电脑，然后再试一次。

② USB 设备在 Windows Vista 下意外地退出工作。

☞ 这是由于 USB 设备 (如相机、扫描仪或打印机) 失去了连接，因而意外地停止工作。请按照下列步骤解决问题。

1. 单击 **[Start]** (开始)，然后右键单击 **[Computer]** (电脑)。
2. 单击 **[Properties]** (属性)。
3. 单击 **[Device Manager]** (设备管理器)。
4. 双击 **[Universal Serial Bus controllers]** (通用串行总线控制器) 分支将其展开。
5. 右键单击 **[USB Root Hub]**，然后单击 **[Properties]** (属性)。
6. 单击 **[Power Management]** (电源管理)。
7. 取消选择 **[Allow the computer to turn off this device to save power]** (允许计算机关闭这个设备以节约电源)。
8. 对每个 **[USB Root hub]** 重复步骤 5 到 7。
9. 单击 **[OK]** (确定)，然后关闭 **[Device Manager]** (设备管理器)。

② 为什么键盘和 / 或手掌位置变热?

☞ 通常，Joybook 有可能略微发热。硬盘位置通常位于手掌位置下面，因此手掌位置可能变热。处理器位置通常位于键盘下面，随着热量增加，键盘可能会略微发热。没有必要担心这个问题。但是，由于电脑配有一个热量控制风扇，当 CPU 和 / 或笔记本电脑内部温度达到特定温度时，风扇会启动并一直运转，直至温度下降到预定义的水平。

② 按 Joybook 上的 U、I、O、P、J、K、L 键时出现数字而不是字母，为什么?

☞ 启用了数字键。按一下 **[Num Lk]** (Number Lock) 键禁用数字锁功能，这些字母将恢复正常。

① 扬声器没有声音。

☞ 检查下列事项：

- 扬声器可能被静音了。查看 Windows 任务栏上的音量控制 (扬声器图标)，检查是否设置了静音。如果是，则取消静音。
- 扬声器可能被关闭了。
 - **Joybook R42 系列：**
使用 <Fn> + <F7> 热键组合开启扬声器。
 - **Joybook C42 系列：**
使用 <Fn> + <F10> 热键组合开启扬声器。
- 音量可能设置得太低。
 - **Joybook R42 系列：**
使用 <Fn> + <F9> 热键组合调高音量。
 - **Joybook C42 系列：**
使用 <Fn> + <F4> 热键组合调高音量。
- 音频输出插孔上可能连接了耳机或外部扬声器，从而自动关闭了电脑的内置扬声器。

② CD 或 DVD 没有作用。

☞ 请检查下列事项：

- Joybook 已开机，CD 或 DVD 光盘已正确放入光驱中光盘托盘的中央。
- 光盘托盘已关闭。
- CD 或 DVD 未被弯曲或严重刮擦。
- 如果播放光盘时光驱内发出噪音，则说明光驱可能有变形，需要修理电脑。如果按“弹出”按钮后光盘托盘没有打开，请将别针插入紧急弹出孔以强制打开托盘。

③ 不能播放 DVD 电影。

☞ 所插入的 DVD 的区码必须与 DVD 播放软件所用的区码匹配。区码最多可以设置五次。如果尚未达到此限制，会显示一个提示，让您更改软件的区码以与电影的区码匹配。否则，您只能播放与上一次成功播放的 DVD 具有相同区码的 DVD。

④ 为什么操作系统显示的硬盘驱动器容量与标称容量不一样？

☞ 大多数用户可能已经发现，容量为 10GB 的硬盘驱动器在操作系统中显示时变成 9GB，20GB 变成 19GB，40GB 变成 38GB... 等等。容量越大，差别也越大。这是因为硬盘驱动器制造商和操作系统开发商以不同的方法计算硬盘驱动器容量。因此，标称容量与操作系统显示的实际容量并不一样。

驱动器制造商的硬盘驱动器容量计算方法	操作系统开发商的硬盘驱动器容量计算方法
1GB=1,000MB	1GB=1,024MB
1MB=1,000KB	1MB=1,024KB
1KB=1,000 bytes	1KB=1,024 bytes

以 40GB 的硬盘驱动器为例：

驱动器制造商的计算方法	操作系统开发商的计算方法
40GB=40,000MB	40GB=40,960MB
=40,000,000KB	=41,943,040KB
=40,000,000,000 bytes	=42,949,672,960 bytes

40GB 硬盘驱动器在操作系统中显示的实际容量：

$40,000,000,000 \div 1024 \div 1024 \div 1024 = 37.2529$ (GB)。

此外，当对硬盘驱动器分区时，系统将在驱动器上保留一些空间供系统文件使用。因此，操作系统中显示的硬盘驱动器总容量不可能与标称容量完全一样。

⑤ 将耳机连接到 Joybook 时听到噪音。

☞ 下面的指导说明将帮助您完成故障排除过程。

- 将耳机连接到其它设备 (如收音机)，检查是否仍会听到噪音。如果噪音仍然存在，则耳机可能工作不正常。
- 如果只是在插入时听到噪音，则是由于瞬时高电流导致的。这是正常现象。

⑥ 在打开屏幕时如何减少屏幕铰链磨损？

☞ 我们建议您用双手缓慢地轻轻打开和关闭屏幕。双手均匀用力以减少铰链磨损并防止铰链因为受力不均而变形或破裂。

① 如果 Windows 中的一个程序没有响应则该怎么办？

☞ 系统没有响应时，可以同时按 <Ctrl> + <Alt> + <Delete> 键，然后单击 [Start Task Manager] (启动任务管理器)。在 [Windows Task Manager] (Windows 任务管理器) 中单击 [Applications] (应用程序) 选项卡，单击没有响应的应用程序，然后单击 [End Task] (结束任务)。

② 为什么我的 Joybook 在运行时非常热？这是正常现象吗？

☞ 是。由于所有硬件安置在狭小的空间内，因此它们容易发热。应避免在毯子上、床上或不易散热的其它物品上使用 Joybook。

③ 为什么我的 Joybook 在空闲特定时间后自行关闭？

☞ 这是 Joybook 的默认设置，目的在于节省电池电源。Joybook 被配置成使用省电功能。您可以在 Windows 中转到 [Control Panel] (控制面板)、[Mobile PC] (移动 PC) 和 [Power Options] (电源选项)，然后手动调整设置。

④ 每次充电前是否应对 Joybook 彻底放电以保持其容量？

☞ 否。Joybook 配备一个锂离子 (Li-Ion) 电池组。这是一种目前最新的电池芯类型。此外，它还是目前市场上销售的最轻的电池类型，可以比其它电池芯类型提供更多的电力。这种电池类型没有已知的记忆效果问题，因此是最容易保养的电池类型。

显示屏

① 屏幕上看不到任何内容。

☞ 检查电源指示灯。

- 如果指示灯未亮，则说明 Joybook 没有电源供应。连接交流适配器，并重新启动 Joybook。
- 如果显示橘黄色，则说明 Joybook 进入了睡眠模式以节省电源。只需按一下电源按钮，Joybook 就会返回正常的运行模式。
- 如果显示蓝色，则说明正在正常为 Joybook 供电。有两种原因可能导致问题。

- 屏幕亮度设置得太低。

Joybook R42 系列:

使用 <Fn> + <F5> 热键组合调高亮度。

Joybook C42 系列:

使用 <Fn> + <F7> 热键组合调高亮度。

- 显示模式可能被设成使用外部显示。

Joybook R42 系列:

使用 <Fn> + <F3> 热键组合将显示模式切换到使用 Joybook 自身的 LCD 面板或两者同时使用。

Joybook C42 系列:

使用 <Fn> + <F5> 热键组合将显示模式切换到使用 Joybook 自身的 LCD 面板或两者同时使用。

⑦ 将 Joybook 连接到外部监视器时，显示不正常。

☞ 下面的指导说明将帮助您完成故障排除过程。

- **Joybook R42 系列:**

使用 <Fn> + <F3> 功能键组合启用外部视频信号。

- **Joybook C42 系列:**

使用 <Fn> + <F5> 功能键组合启用外部视频信号。

- 参阅外部显示器的用户手册以检查设置。
- 将线缆连接到 Joybook，然后重新启动系统。如果系统重新启动后外部显示器上不显示任何内容，请将 Joybook 连接到一个标准 VGA 显示器，并等待该 VGA 显示器上正确显示内容。然后，将目标显示重新连接到 Joybook。

⑦ 如何判断 LCD 面板是否工作正常？如果出现问题应怎么办？

☞ 如果 Joybook 不能以默认的分辨率显示图像，请访问 BenQ 网站下载和更新最新的 Joybook 显示驱动程序。

如果发生下列现象，请与 BenQ 经销商联系

- 系统正常启动时屏幕抖动。
- 屏幕上显示的字体不清晰且出现乱码。
- 硬盘驱动器正常运行时没有任何显示。
- 屏幕上的颜色不正常且变成白色。
- 屏幕上出现垂直或水平线条。
- 使用 Windows Media Player 播放媒体文件时，帧速度不正常。
- 在播放游戏时，屏幕保持不变但声音有变化。

有关清洁和电池维护的信息

电池维护

1. 在新电池达到最大容量之前，对其完全充电 / 放电最多 4 个循环。
2. 每 2 到 3 周对电池完全放电，然后完全充电一次，使其保持最佳状态。
3. 如果一个月甚至更长时间不使用电池，应从设备中取出电池并存放在阴凉干燥且清洁的地方，并且在存放一段时间过后对电池充电。
4. 不要短路。短路可能严重损坏电池。
5. 不要掉落、击打或以其它方式滥用电池，否则可能导致电池内部的腐蚀性物质泄漏。
6. 不要使电池受潮或遭受雨淋。
7. 使电池远离火源或其它强热源。不要焚烧。电池遭遇强热可能会导致爆炸。
8. 不要使用非 Joybook 附带的交流适配器。
9. 将电池放在儿童够不到的地方。
10. 按照当地有关法规废弃电池。尽可能地将旧电池交给回收机构。
11. 电池使用不当或者试图拆解电池可能会导致爆炸。根据厂商的建议，使用相同或同等类型的电池更换旧电池。

清洁 Joybook

清洁 Joybook 时，请遵循下列步骤：

1. 关闭 Joybook 电源，断开交流适配器，取下电池。
2. 请使用湿布擦拭 Joybook 的外表面。不要在 Joybook 上直接使用液体或喷洒清洁剂。
3. 不要使用含有酒精或丙酮的清洁剂。应使用专门为 LCD 屏幕配制的清洁液。

服务与支持

BenQ Joybook 全球在线服务

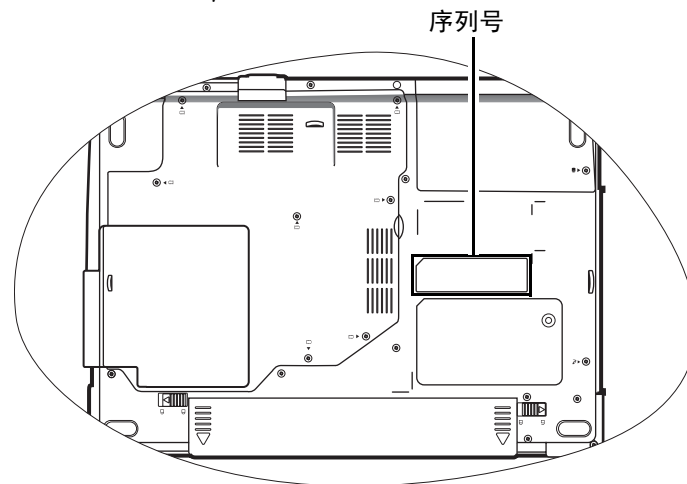
欢迎使用 BenQ Joybook 全球在线服务 (<http://Support.BenQ.com>)。为了让您放心地使用 Joybook，我们提供下列支持，随时随地为您提供帮助。

- **保修：**您购买的 Joybook 产品的全球保修信息。关于当地的保修信息，请参阅产品包装中当地的保修文档。
- **下载中心：**提供驱动程序、文档和其它软件，让您的 Joybook 保持最新状态。
- **常见问题：**包含与 Joybook 有关的常见问题的解答以及一些提示和技巧。
- **联系中心：**在这里，您可以直接联系 BenQ 客户服务以寻求有关问题的解答和建议。此外，还可以获得您所在国家的 BenQ 维修站的信息。

Joybook 在线注册

立即注册，即可获得关于 BenQ 的免费产品新闻和最新信息！如要注册，请执行下列步骤：

1. 参考下图，在 Joybook 底部找到 24 位产品序列号，并写下来。



2. 连接到 <http://service.benq.com/orw/joybook>
3. 单击 [Register Now] (立即注册) 以开始注册，按照屏幕上的说明继续操作。

附录

一般安全信息

当设置或操作 Joybook 时，请特别注意下列事项：

1. 将本手册放在安全的地方，以备必要时随时可参阅。
2. 请务必遵循与系统有关的所有指导说明和警告。
3. 将 Joybook 放在平稳的位置，并注意不要阻塞通风孔。
4. 不要使 Joybook 遭受雨淋或受潮，使其远离液体（如饮料、水龙头等）。
5. 不要使阳光直接照射 Joybook，使其远离热源（如散热器、空间加热器、火炉等）。
6. 不要强烈冲撞或震动 Joybook。关闭 Joybook 上盖时，不要用力过猛。
7. 不要将 Joybook 存放在温度低于 0°C 或高于 50°C 的环境中，也不要温度低于 5°C 或高于 35°C 的环境中使用 Joybook，否则会严重损坏系统性能。
8. 使用 Joybook 时，请尽量远离有水的地方，例如：浴缸、脸盆、洗碗槽或洗衣盆；也应避免在潮湿的地下室、游泳池附近等场所中使用。
9. 不要将 Joybook 放置在有强磁场的环境中。
10. 使用合适的电源插座，确保不要将重物放在交流适配器或电源线上。
11. 交流适配器是高压组件。请勿自行进行维修。如有损坏，请与授权的 BenQ 分销商或服务中心联系。
12. 确保调制解调器端口仅使用常规模拟电话线路。不要将数字电话线路连接到调制解调器端口，否则可能会损坏调制解调器。

有关电池的安全信息

注意：如果电池更换不正确，很可能引起爆炸。只能使用电池设备制造商推荐的相同或同类电池进行更换。请按电池制造商的说明处理用过的电池。

有关交流适配器的安全信息

- 仅使用 Joybook 配套的交流适配器。使用其它类型的交流适配器将导致故障和 / 或损坏。
- 不要在高湿度环境下使用适配器。切勿在手湿时触摸适配器。
- 使用适配器操作设备或更换电池时，保持适配器周围通风良好。切勿用纸或其它物体覆盖在交流适配器上，这样会降低散热效果。切勿在手提箱中使用交流适配器。
- 将适配器连接到正确的电源。电压要求可在产品外壳和 / 或包装上看到。
- 如果电源线损坏，不要使用适配器。
- 不要尝试维修本适配器。内部没有用户可维修的部件。如果适配器损坏或暴露在过湿的环境下，请更换适配器。

有关调制解调器的安全信息

注意

在雷雨期间切勿连接电话线。闪电可能会对电脑造成间接的电击危险。

Declaration of Conformity



For the following equipment:

Type of Equipment:

Notebook PC

Brand name or mark:

BenQ

Model designation(s)/Model no(s):

DHR400; Joybook R42/C42 Series

Company name, address, telephone & fax no.

Name: BenQ Europe B.V.

Ekkersrijt 4130, 5692 DC Son Address:

The Netherlands

TEL/Fax: +31 (499) 750 500 /+31 (499) 750-599

is herewith confirmed to comply with the requirements set out in the Council Directive on the Approximation of the Laws of the Member States relating Electromagnetic Compatibility (89/336/EEC) and Low Voltage Directive (73/23/EEC) and R&TTE Directive (99/05/EEC).

For the evaluation regarding the electromagnetic compatibility, the following standards were applied:

EN55022:1994+A1:1995+A2:1997

EN55024: 1998: EN61000-4 series

EN60950-1/IEC60950-1

ETSI EN301-489-1 V1.4.1

ETSI EN301489-17 V1.2.1

ETSI EN300328 V.1.4.1

ETSI EN301893 V1.2.3

ETSI EN301-489-1 V1.4.1

ETSI EN301489-17 V1.2.1

ETSI EN300328 V.1.4.1

ETSI EN301893 V1.2.3

电子信息产品有毒有害物质或元素名称及含量标示

依据中国政府针对“电子信息产品污染控制管理办法”为控制和减少电子信息产品废弃后对环境造成的污染，促进生产和销售低污染电子信息产品，保护环境和人体健康，仅提供有关本产品可能含有有毒及有害物质如后：

项目	部件名称	有毒有害物质或元素					
		铅 (Pb)	镉 (Cd)	汞 (Hg)	六价铬 (Cr+6)	多溴联苯 (PBB)	多溴二苯醚 (PBDE)
1	金属机构件	X	O	O	O	O	O
2	塑料机构件	O	O	O	O	O	O
3	电路板组件	X	X	O	O	O	O
4	液晶面板	X	X	X	O	O	O
5	硬盘	X	O	O	O	O	O
6	光驱	X	O	O	O	O	O
7	键盘	X	O	O	O	O	O
8	充电电池组件	X	X	O	O	O	O
9	适配器	X	X	X	O	O	O
10	电源线	X	O	O	O	O	O
11	外部信号连接线	O	O	O	O	O	O
12	钮扣电池	O	O	X	O	O	O
13	风扇	X	O	O	O	O	O
14	散热模块 (金属部分)	X	O	O	O	O	O
15	喇叭	X	O	O	O	O	O

O：表示该有害物质在该部件所有均质材料中的含量均在 SJ/T 11363-2006 规定的限量要求以下。

X：表示该有害物质至少在该部件的某一均质材料中的含量超出 SJ/T 11363-2006 规定的限量要求。
(本产品使用技术无法突破之 EU RoHS 除外项目，并于下方使用项目说明)

有关中国“电子信息产品污染控制管理办法”之相关规定请参考信息产业部所公布之信息。

表中标示有“X”的所有部件都符合欧盟 RoHS 法规 (欧盟关于电子电器设备中限制使用某些有害物质的 2002/95/EC 号指令) 。

使用除外项目如下：

1. 铅使用于部件、装置的内部连接用高熔点锡焊上 (铅为 85wt% 以上的有铅锡焊) 。
2. 电子陶瓷部件 (压电组件、陶瓷介质材料等) 内的含铅量。
3. 电子部件的玻璃内的含铅量。
4. 两种以上元素组成之焊料，用于连接微处理器封装与针头且铅含量超过 80wt% 并少于 85wt% 。
5. 铅于覆晶集成电路封装内用于铸模与基板之电子接点之焊锡。
6. 于钢材、铝材、铜材中的含铅量。
7. 通孔盘状及平面数组陶瓷多层电容器焊料所含的铅。
8. 电子接点的电镀，其要求高可靠性，且没有替代性材料之镉。
9. 电池内的含铅量。
10. 电池内的含镉量。
11. 使用于钮扣电池之含汞量。